

**Betriebsanleitung**  
**Operating instructions**  
**Notice technique**  
**Manual de instrucciones**  
**Istruzioni per l'uso**  
**Instrukcja eksploatacji**



**WMS-WP6**

---

Copyright 2022 AFRISO-EURO-INDEX GmbH. Alle Rechte vorbehalten.

**CE** 0035

# Betriebsanleitung



## Wassermangelsicherung (Wasserstandsbegrenzer nach EN 12828)

### WMS-WP6 - mechanisch

Copyright 2022 AFRISO-EURO-INDEX GmbH. Alle Rechte vorbehalten.



Lindenstraße 20  
74363 Güglingen  
Telefon +49 7135 102-0  
Service +49 7135 102-211  
Telefax +49 7135 102-147  
info@afriso.com  
www.afriso.com

## 1 Über diese Betriebsanleitung

Diese Betriebsanleitung beschreibt die Wassermangelsicherung „WMS-WP6“ (im Folgenden auch „Produkt“). Diese Betriebsanleitung ist Teil des Produkts.

- Sie dürfen das Produkt erst benutzen, wenn Sie die Betriebsanleitung vollständig gelesen und verstanden haben.
- Stellen Sie sicher, dass die Betriebsanleitung für alle Arbeiten an und mit dem Produkt jederzeit verfügbar ist.
- Geben Sie die Betriebsanleitung und alle zum Produkt gehörenden Unterlagen an alle Benutzer des Produkts weiter.
- Wenn Sie der Meinung sind, dass die Betriebsanleitung Fehler, Widersprüche oder Unklarheiten enthält, wenden Sie sich vor Benutzung des Produkts an den Hersteller.

Diese Betriebsanleitung ist urheberrechtlich geschützt und darf ausschließlich im rechtlich zulässigen Rahmen verwendet werden. Änderungen vorbehalten.

Für Schäden und Folgeschäden, die durch Nichtbeachtung dieser Betriebsanleitung sowie Nichtbeachten der am Einsatzort des Produkts geltenden Vorschriften, Bestimmungen und Normen entstehen, übernimmt der Hersteller keinerlei Haftung oder Gewährleistung.

## 2 Informationen zur Sicherheit

### 2.1 Warnhinweise und Gefahrenklassen

In dieser Betriebsanleitung finden Sie Warnhinweise, die auf potenzielle Gefahren und Risiken aufmerksam machen. Zusätzlich zu den Anweisungen in dieser Betriebsanleitung müssen Sie alle am Einsatzort des Produktes geltenden Bestimmungen, Normen und Sicherheitsvorschriften beachten. Stellen Sie vor Verwendung des Produktes sicher, dass Ihnen alle Bestimmungen, Normen und Sicherheitsvorschriften bekannt sind und dass sie befolgt werden.

Warnhinweise sind in dieser Betriebsanleitung mit Warnsymbolen und Signalwörtern gekennzeichnet. Abhängig von der Schwere einer Gefährdungssituation werden Warnhinweise in unterschiedliche Gefahrenklassen unterteilt.



## GEFAHR

GEFAHR macht auf eine unmittelbar gefährliche Situation aufmerksam, die bei Nichtbeachtung unweigerlich einen schweren oder tödlichen Unfall zur Folge hat.

---



## WARNUNG

WARNUNG macht auf eine möglicherweise gefährliche Situation aufmerksam, die bei Nichtbeachtung einen schweren oder tödlichen Unfall oder Sachschäden zur Folge haben kann.

---

## HINWEIS

HINWEIS macht auf eine möglicherweise gefährliche Situation aufmerksam, die bei Nichtbeachtung Sachschäden zur Folge haben kann.

---

Zusätzlich werden in dieser Betriebsanleitung folgende Symbole verwendet:



Dies ist das allgemeine Warnsymbol. Es weist auf die Gefahr von Verletzungen und Sachschäden hin. Befolgen Sie alle im Zusammenhang mit diesem Warnsymbol beschriebenen Hinweise, um Unfälle mit Todesfolge, Verletzungen und Sachschäden zu vermeiden.



Dieses Symbol warnt vor gefährlicher elektrischer Spannung. Wenn dieses Symbol in einem Warnhinweis gezeigt wird, besteht die Gefahr eines elektrischen Schlags.

## 2.2 Bestimmungsgemäße Verwendung

Dieses Produkt eignet sich ausschließlich zur Absicherung des Brenners an Heizungsanlagen (nach EN 12828) mit Vorlauftemperaturen bis 120 °C durch Spannungsunterbrechung des Brenners bei Wassermangel.

Das Produkt eignet sich ausschließlich für folgende Medien:

- Wasser
- Heizungswasser gemäß VDI 2035 mit maximal 50 % Glykolanteil

Eine andere Verwendung ist nicht bestimmungsgemäß und verursacht Gefahren.

Stellen Sie vor Verwendung des Produkts sicher, dass das Produkt für die von Ihnen vorgesehene Verwendung geeignet ist. Berücksichtigen Sie dabei mindestens folgendes:

- Alle am Einsatzort geltenden Bestimmungen, Normen und Sicherheitsvorschriften
- Alle für das Produkt spezifizierten Bedingungen und Daten
- Die Bedingungen der von Ihnen vorgesehenen Anwendung

Führen Sie darüber hinaus eine Risikobeurteilung in Bezug auf die konkrete, von Ihnen vorgesehene Anwendung nach einem anerkannten Verfahren durch und treffen Sie entsprechend dem Ergebnis alle erforderlichen Sicherheitsmaßnahmen. Berücksichtigen Sie dabei auch die möglichen Folgen eines Einbaus oder einer Integration des Produkts in ein System oder in eine Anlage.

Führen Sie bei der Verwendung des Produkts alle Arbeiten ausschließlich unter den in der Betriebsanleitung und auf dem Typenschild spezifizierten Bedingungen und innerhalb der spezifizierten technischen Daten und in Übereinstimmung mit allen am Einsatzort geltenden Bestimmungen, Normen und Sicherheitsvorschriften durch.

## 2.3 Vorhersehbare Fehlanwendung

Das Produkt darf insbesondere in folgenden Fällen und für folgende Zwecke nicht angewendet werden:

- Einsatz an Heizungsanlagen mit Vorlauftemperaturen über 120 °C
- Einsatz an Hochdruck-Dampfkesseln und Hochdruck-Heißwassererzeugern

## 2.4 Qualifikation des Personals

Arbeiten an und mit diesem Produkt dürfen nur von Fachkräften vorgenommen werden, die den Inhalt dieser Betriebsanleitung und alle zum Produkt gehörenden Unterlagen kennen und verstehen.

Die Fachkräfte müssen aufgrund ihrer fachlichen Ausbildung, Kenntnisse und Erfahrungen in der Lage sein, mögliche Gefährdungen vorherzusehen und zu erkennen, die durch den Einsatz des Produkts entstehen können.

Den Fachkräften müssen alle geltenden Bestimmungen, Normen und Sicherheitsvorschriften, die bei Arbeiten an und mit dem Produkt beachtet werden müssen, bekannt sein.

## 2.5 Persönliche Schutzausrüstung

Verwenden Sie immer die erforderliche persönliche Schutzausrüstung. Berücksichtigen Sie bei Arbeiten an und mit dem Produkt auch, dass am Einsatzort Gefährdungen auftreten können, die nicht direkt vom Produkt ausgehen.

## 2.6 Veränderungen am Produkt

Führen Sie ausschließlich solche Arbeiten an und mit dem Produkt durch, die in dieser Betriebsanleitung beschrieben sind. Nehmen Sie keine Veränderungen vor, die in dieser Betriebsanleitung nicht beschrieben sind.

## 3 Transport und Lagerung

Das Produkt kann durch unsachgemäßen Transport und Lagerung beschädigt werden.

### HINWEIS

#### UNSACHGEMÄSSE HANDHABUNG

- Stellen Sie sicher, dass während des Transports und der Lagerung des Produkts die spezifizierten Umgebungsbedingungen eingehalten werden.
- Benutzen Sie für den Transport die Originalverpackung.
- Lagern Sie das Produkt nur in trockener, sauberer Umgebung.
- Stellen Sie sicher, dass das Produkt bei Transport und Lagerung stoßgeschützt ist.

**Nichtbeachtung dieser Anweisungen kann zu Sachschäden führen.**

---

## 4 Produktbeschreibung

Das Produkt ist eine mechanische Wassermangelsicherung auf Schwimmerbasis für geschlossene Heizungsanlagen zur Absicherung des Brenners.

Wasserstandsbegrenzer sind (gemäß EN 12828) für Heizungsanlagen ab 300 kW vorgeschrieben.

Das Produkt ist für den Einsatz im Dauerbetrieb geeignet.

### 4.1 Übersicht

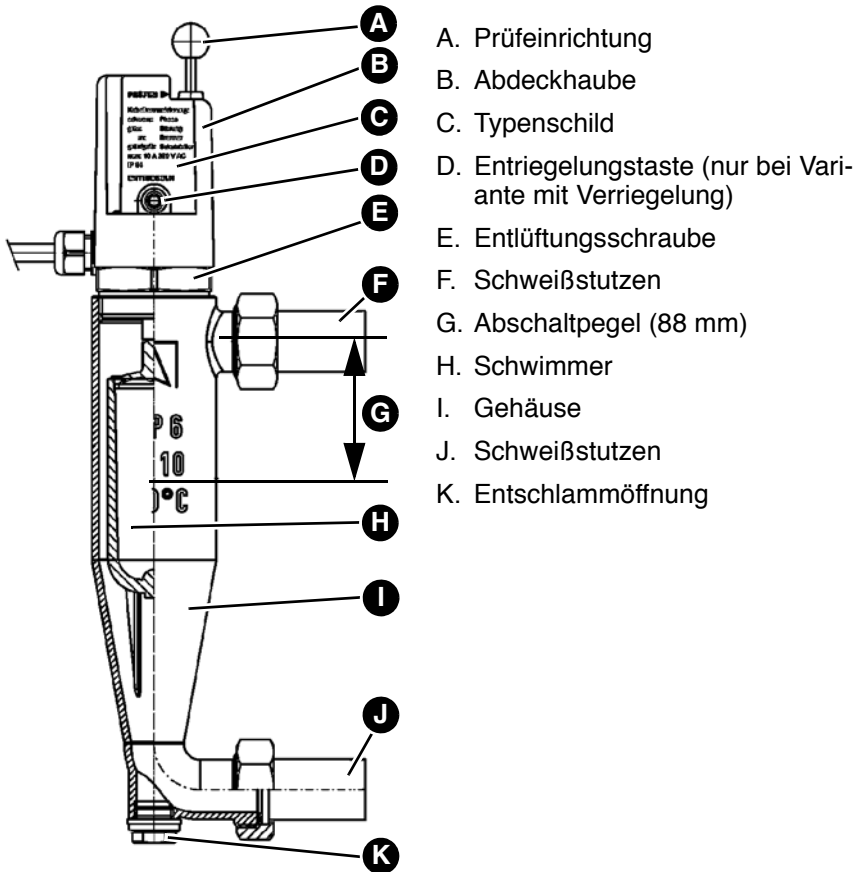


Abbildung 1: Aufbau WMS-WP6



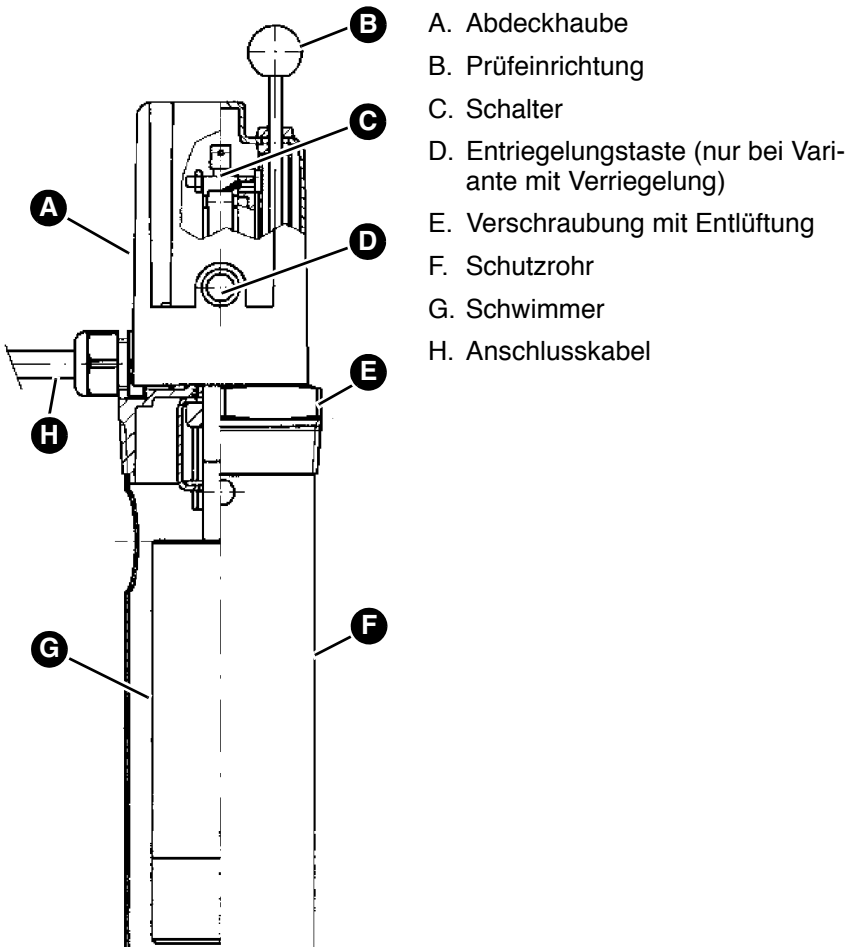


Abbildung 2: WMS-WP6 mit kurzem Schutzrohr

## 4.2 Abmessungen und Anschlüsse

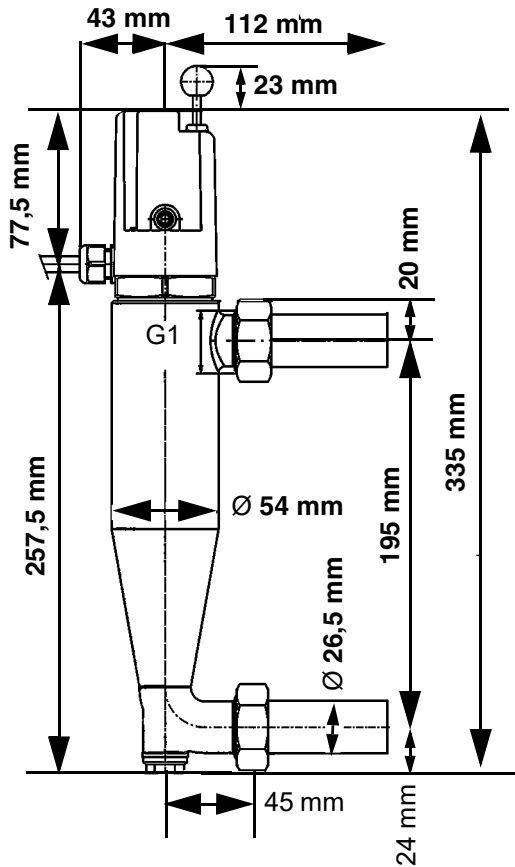


Abbildung 3: WMS-WP6

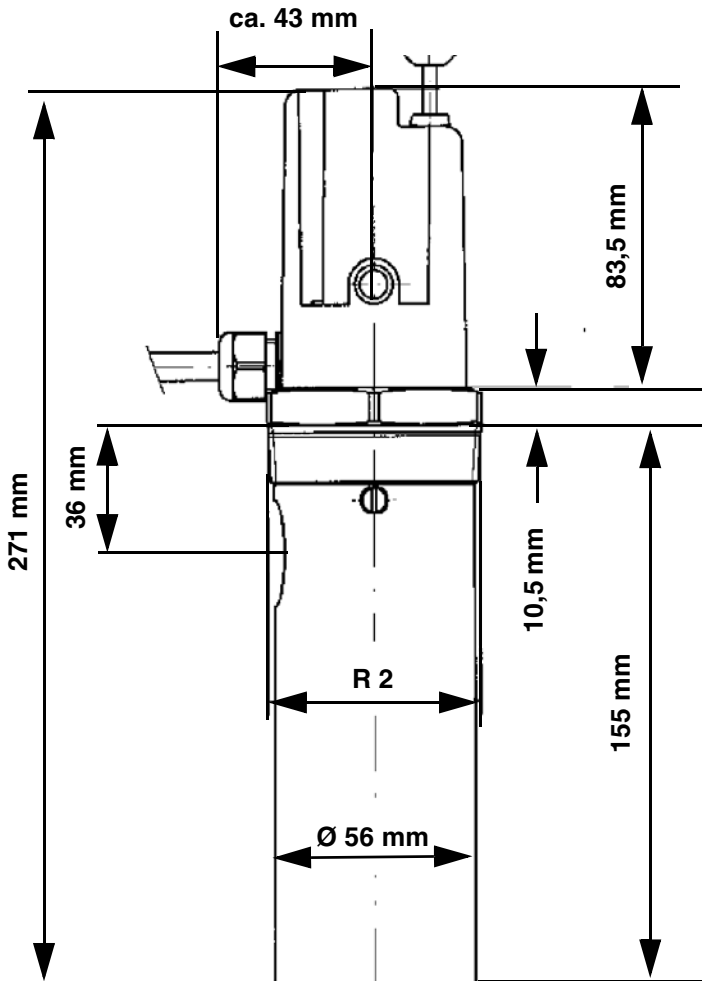


Abbildung 4: WMS-WP6 mit kurzem Schutzrohr

## 4.3 Anwendungsbeispiel(e)

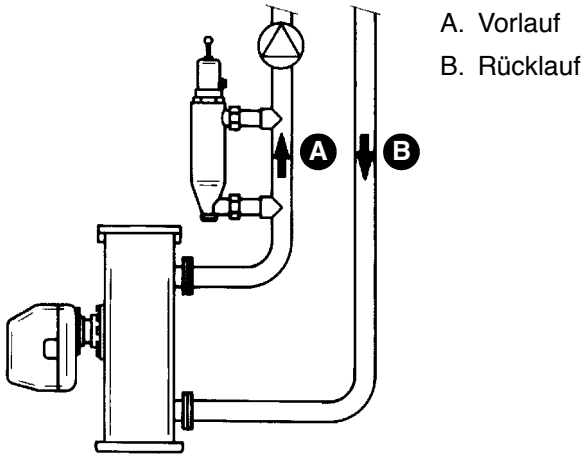


Abbildung 5: WMS-WP6

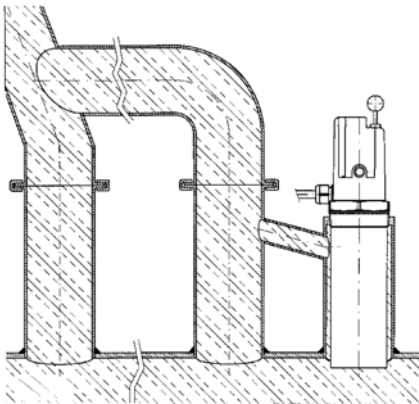


Abbildung 6: WMS-WP6 mit kurzem Schutzrohr

## 4.4 Funktion

Das Produkt enthält einen Umschaltkontakt. Wenn der Wasserstand im Heizkessel unter einen Minimalwert sinkt, unterbricht ein Schalter die Spannungsversorgung des Brenners. Der Kontakt kann zusätzliche Geräte (beispielsweise Hupe) schalten.

Mit Hilfe einer Prüfeinrichtung kann der Schwimmer nach unten gedrückt und Wassermangel simuliert werden.

### **Produkt mit Verriegelung**

Eine Verriegelung verhindert ein selbsttätiges Wiedereinschalten.

### **Produkt ohne Verriegelung**

Zur Entriegelung direkt vom Schaltschrank aus steht das Produkt auch ohne Verriegelung zur Verfügung.

## 4.5 Zulassungsdokumente, Bescheinigungen, Erklärungen

Das Produkt entspricht:

- EMV-Richtlinie (2014/30/EU)
- Niederspannungsrichtlinie (2014/35/EU)
- Druckgeräte-Richtlinie (2014/68/EU)
- RoHS-Richtlinie (2011/65/EU)

WMS-WP6 und WMS-WP6 mit kurzem Schutzrohr:

- Bauteilkennzeichen TÜV.WBH.YY-232  
„YY“ steht für die Jahreszahl der Zulassung, siehe Kapitel "Zulassungsunterlagen"

## 4.6 Technische Daten

Parameter	Wert WMS-WP6	Wert WMS-WP6 mit kurzem Schutzrohr
<b>Allgemeine Daten</b>		
Bauhöhe	358 mm	271 mm
Anschlüsse	Schweißstutzen DN 20	R2
Werkstoff Schutzrohr	-	Messing
Werkstoff Gehäuse	Messing	
Werkstoff Schwimmer	Kunststoff	
Betriebsdruck	Maximal 10 bar	
Prüfdruck	15 bar	
<b>Umgebungsbedingungen</b>		
Umgebungstemperatur Betrieb	20 ... 70 °C	
Mediumstemperatur	20 ... 120 °C	
<b>Elektrische Daten</b>		
Anschlusskabel	Vieradrig, 1,9 m lang	
Elektrische Schaltleistung	6(2) A, AC 250 V	
Absicherung des externen Schaltkreises	6 A bei ohmscher Last, 2 A bei induktiver Last	
Wirkungsweise (EN 60730-1)	Entspricht RS Typ 1 B	
Schutzklasse (EN 60730)	I	
Schutzart (EN 60529)	IP 54	

## 5 Montage



### WARNUNG

#### HEISSE FLÜSSIGKEIT

Wasser in Heizungsanlagen steht unter einem hohen Druck und kann Temperaturen bis über 100 °C erreichen.

- Stellen Sie sicher, dass das Heizwasser abgekühlt ist, bevor Sie das Produkt montieren.

**Nichtbeachtung dieser Anweisung kann zu Tod, schweren Verletzungen oder Sachschäden führen.**

---

### 5.1 Montage vorbereiten

- ⇒ Stellen Sie sicher, dass die Pumpe die Lage des Schwimmers in dem Produkt nicht beeinflusst (beispielsweise durch zu starke Umspülung oder Sogwirkung).
- ⇒ Stellen Sie sicher, dass für das Produkt keine Absperrinrichtung angebracht ist.
- ⇒ Stellen Sie sicher, dass der Sondenkörper vor Schweißarbeiten entfernt wird.

### 5.2 Produkt montieren

Das Produkt muss senkrecht montiert werden.

1. Lösen Sie vor dem Schweißen die Schweißstutzen von der Sonde.
2. Montieren Sie das Produkt in ein senkrecht verlaufendes Stück der Vorlaufleitung.
3. Montieren Sie das Produkt im Kesselkreislauf vor dem Mischer.
  - Der Abschaltpegel des Produkts muss mindestens 100 mm über der höchsten beheizten Fläche des Wärmeerzeugers liegen.

## 5.3 Elektrischer Anschluss



### GEFAHR

#### ELEKTRISCHER SCHLAG

- Stellen Sie sicher, dass durch die Art der elektrischen Installation der Schutz gegen elektrischen Schlag (Schutzklasse, Schutzisolierung) nicht vermindert wird.

**Nichtbeachtung dieser Anweisungen führt zu Tod oder schweren Verletzungen.**

---



### GEFAHR

#### ELEKTRISCHER SCHLAG DURCH SPANNUNGSFÜHRENDE TEILE

- Unterbrechen Sie vor Beginn der Arbeiten die Netzspannung und sichern Sie diese gegen Wiedereinschalten.
- Stellen Sie sicher, dass durch elektrisch leitfähige Gegenstände oder Medien keine Gefährdungen ausgehen können.

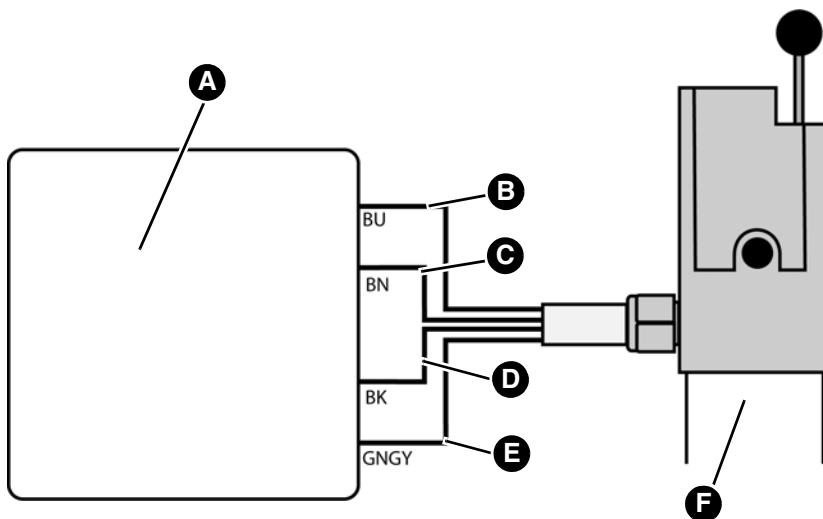
**Nichtbeachtung dieser Anweisungen führt zu Tod oder schweren Verletzungen.**

---



## 5.3.1 Produkt mit Verriegelung

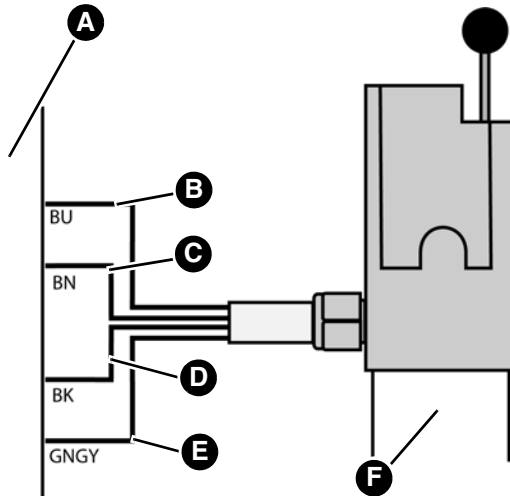
1. Schließen Sie das vieradrige Anschlusskabel sowie die Verbindungsleitung zum Brenner in einer Feuchtraum-Abzweigdose an.



- |   |                             |
|---|-----------------------------|
| A. Feuchtraum-Abzweigdose   | D. Schwarz, L (230 V)       |
| B. Blau, zusätzliche Geräte (beispielsweise Hupe) Ein/Aus (230 V) | E. Grün-gelb, Schutzleiter  |
| C. Braun, Brenner Ein/Aus (230 V)                                 | F. Produkt mit Verriegelung |

## 5.3.2 Produkt ohne Verriegelung

1. Schließen Sie die bauseitige Verriegelung an.



- |   |                              |
|---|------------------------------|
| A. Bauseitige Verriegelung  | D. Schwarz, L (230 V)        |
| B. Blau, zusätzliche Geräte (beispielsweise Hupe) Ein/Aus (230 V) | E. Grün-gelb, Schutzleiter   |
| C. Braun, Brenner Ein/Aus (230 V)                                 | F. Produkt ohne Verriegelung |

## 6 Inbetriebnahme

### 6.1 Produkt in Betrieb nehmen

#### Produkt mit Verriegelung:

1. Drücken Sie nach dem Befüllen und Entlüften der Heizungsanlage die Entriegelungstaste.
  - Der Brenner wird freigegeben.

#### Produkt ohne Verriegelung:

Nach dem Befüllen und Entlüften wird der Brenner vom Produkt selbsttätig freigegeben. Wenn eine Verriegelung erforderlich ist, muss diese bauseitig hergestellt werden.

### 6.2 Funktionsprüfung durchführen

Sie können die Funktionsprüfung ohne Absenken des Wasserstandes durchführen.

1. Drücken Sie die Prüfeinrichtung.
  - Der Brenner schaltet ab.

#### Produkt mit Verriegelung:

2. Drücken Sie die Entriegelungstaste, um den Brenner freizugeben.

#### Produkt ohne Verriegelung:

Nach Loslassen der Prüfeinrichtung gibt das Produkt den Brenner selbsttätig frei.

### 6.3 Betrieb

Bei Wassermangel unterbricht das Produkt die Spannungsversorgung des Brenners.

#### Produkt mit Verriegelung:

- Nach der Beseitigung der Ursache drücken Sie die Entriegelungstaste.

#### Produkt ohne Verriegelung:

- Nach der Beseitigung der Ursache entriegelt das Produkt selbsttätig.

## 7 Wartung

### 7.1 Wartungsintervalle

Zeitpunkt	Tätigkeit
Einmal jährlich	Führen Sie die Funktionsprüfung durch (siehe Kapitel "Funktionsprüfung durchführen").

## 8 Störungsbeseitigung

Störungen am Produkt dürfen nur durch den Hersteller behoben werden.

## 9 Außerbetriebnahme und Entsorgung

Entsorgen Sie das Produkt nach den geltenden Bestimmungen, Normen und Sicherheitsvorschriften.

Elektronikteile dürfen nicht mit dem Hausmüll entsorgt werden.



1. Trennen Sie das Produkt von der Versorgungsspannung.
2. Demontieren Sie das Produkt (siehe Kapitel "Montage" in umgekehrter Reihenfolge).
3. Entsorgen Sie das Produkt.

## 10 Rücksendung

Vor einer Rücksendung Ihres Produkts müssen Sie sich mit uns in Verbindung setzen ([service@afriso.de](mailto:service@afriso.de)).

## 11 Gewährleistung

Informationen zur Gewährleistung finden Sie in unseren Allgemeinen Geschäftsbedingungen im Internet unter [www.afriso.com](http://www.afriso.com) oder in Ihrem Kaufvertrag.

## 12 Ersatzteile und Zubehör


## HINWEIS

**UNGEEIGNETE TEILE**

- Verwenden Sie nur Original Ersatz- und Zubehörteile des Herstellers.

**Nichtbeachtung dieser Anweisung kann zu Sachschäden führen.**

**Produkt**

Artikelbezeichnung	Art.-Nr.	Abbildung
Wassermangelsicherung „WMS-WP6“ mit Schweiß- stutzen DN 20	42300 (AFRISO) 42325	
Wassermangelsicherung „WMS-WP6“ ohne Verrie- gelung mit Schweißstutzen DN 20	42305 (AFRISO) 42326	
Wassermangelsicherung „WMS-WP6 R2 mit Schutz- rohr“ und Verriegelung	42319	-

**Ersatzteile und Zubehör**

Artikelbezeichnung	Art.-Nr.	Abbildung
Oberteil „WMS-WP6“ mit Verriegelung (für „WMS- WP6“ ab Baujahr 1994)	42310	-
Oberteil „WMS-WP6“ ohne Verriegelung (für „WMS- WP6“ ab Baujahr 1994)	42311	-
Sondenkörper für „WMS- WP6“ (für „WMS-WP6“ ab Baujahr 2008)	42368	-

## 13 Anhang

Zulassungsunterlagen und EU-Konformitätserklärung finden Sie in der deutschen Betriebsanleitung.

### 13.1 Zulassungsunterlagen

<h1>Zertifikat</h1>	
<b>EU-Baumusterprüfung (Baumuster) nach Richtlinie 2014/68/EU</b>	
Zertifikat-Nr.:	01 202 969/B-22-0012
Name und Anschrift des Herstellers:	Afriso Euro-Index GmbH Lindenstrasse 20 74363 Güglingen Germany
Hiermit wird bescheinigt, dass das unten genannte EU-Baumuster die Anforderungen der Richtlinie 2014/68/EU erfüllt.	
Geprüft nach Richtlinie 2014/68/EU:	<b>Modul B EU-Baumusterprüfung (Baumuster)</b>
Prüfbericht-Nr.:	968/FSP 2169.01/22
Beschreibung des Baumusters:	Wasserstandbegrenzer als Wassermangelsicherung
Typ:	WMS-WP6 WMS-WP6 R2
Fertigungsstätte/Lieferer:	Afriso Euro-Index GmbH Lindenstrasse 20 74363 Güglingen Germany
Gültig bis:	10/2032 Dieses Zertifikat verliert seine Gültigkeit, wenn das Produkt in irgendeiner Weise geändert oder modifiziert wird.
Das CE-Zeichen darf erst am Produkt angebracht und die Konformitätserklärung erst ausgestellt werden, wenn ein korrespondierendes Konformitätsbewertungsverfahren der Richtlinie 2014/68/EU bezogen auf die Produktion/das Produkt vollständig erfüllt ist.	
Köln, 19.10.2022	 Dipl.-Ing. Wolf Rückwart
	
<small>TÜV Rheinland Industrie Service GmbH Notifizierte Stelle für Druckgeräte, Kennnummer 0035 Am Grauen Stein, D-51105 Köln, DEUTSCHLAND</small>	
 <b>TÜVRheinland®</b> Genau. Richtig.	
<small>T1.51 MS-0001602 Rev.6 <a href="http://www.tuv.com">www.tuv.com</a></small>	

© TÜV, TÜV und TÜV sind eingetragene Marken. Eine Nutzung und Vervielfältigung bedarf der schriftlichen Zustimmung.



## Bescheinigung Certificate

über die Zuerkennung eines Bauteil- / *for the grant of a type test approval*  
kennzeichens für *mark in respect of*

### Wasserstandbegrenzer

Aufgrund eines Prüfberichts / *In virtue of a test report*  
zur Bauteilprüfung des *concerning by*

**TÜV Rheinland von 2020-12-08**

wird dem Antragsteller, der Firma *the applicant, the company*

**Afriso Euro-Index GmbH  
Lindenstraße 20; 74363 Güglingen**

zuerkannt das Bauteilkennzeichen-Nr. *is granted the type test approval mark No.*

**TÜV . WBH . 20 - 232**

für *for*

**Tauchkörpergerät mit magnetischer Übertragung der Tauchkörperbewegung,  
ausgerüstet mit einer mechanischen Funktionsprüfeinrichtung**

Typ *type*

**WMS-WP6; WMS-WP6 R2**

Die Zuerkennung erfolgt in Anwendung von *The adjudication is made pursuant to*

VdTÜV-Merkblatt Wasserstand 100, Ausgabe 2018-08-24 in Verbindung mit  
VdTÜV-Merkblatt Allgemeines 002; grundlegende Sicherheitsanforderungen der Richt-  
linie 2014/68/EU (Druckgeräterichtlinie)

Sie ist bis **2025-11-30** *It expires on 2025-11-30*  
befristet und kann widerrufen werden. *and is revocable.*

Die Bescheinigung von 2015-11-30 *The certificate dated 2015-11-30*  
wird hierdurch ersetzt. *is replaced herewith.*

Hinweis: Der Hersteller oder Importeur ist verpflichtet, den  
zuständigen Sachverständigen zu beauftragen, Bauteile aus der  
laufenden Fertigung auf Übereinstimmung mit dem Baumuster  
einmal jährlich stichprobenweise zu überprüfen.

Note: The manufacturer or importer is obliged to the  
competent Authorized Inspector to conduct a random check on  
the accessories concerning identity to the type once a year.  
The accessories have to be taken from the current production.

Berlin, 2021-02-12




Blo/Hei

Verband der TÜV e. V.  
Geschäftsbereich Anlagentechnik,  
Arbeitswelt, Systemsicherheit, Regelwerke  
– Zertifizierungen und Registrierungen –

Blohm

Verband der TÜV e. V. · Friedrichstraße 136 · 10117 Berlin · Deutschland  
Telefon +49 30 760095-400 · Telefax +49 30 760095-401 · Internet: www.vdtuev.de

## 13.2 EU-Konformitätserklärung

	
Technik für Umweltschutz <span style="float: right;">Messen. Regeln. Überwachen.</span>	
<b>EU - Konformitätserklärung</b>	
EU Declaration of Conformity / Déclaration EU de conformité / Declaración de conformidad CE / Declaração de conformidade CE / Deklaracja zgodności UE	
	
<b>Formblatt FB 27 - 03</b>	
Name und Anschrift des Herstellers: AFRISO-EURO-INDEX GmbH, Lindenstraße 20, 74363 Güglingen Manufacturer / Fabricant / Fabricante / Nome e endereço do fabricante / Producent:	
Erzeugnis:	Wassermangelsicherung
Product / Produit / Producto / Produto / Produkt:	
Typenbezeichnung:	WMS-WP6, WMS-WP6 R2
Type / Type / Tipo / Tipo / Typ:	
Betriebsdaten:	AC 250 V, 6(2) A, IP54, Tmax 120°C, PN10
Techn. Details / Caractéristiques / Características / Detalhes técnicos / Dane techniczne:	
Wir erklären in alleiniger Verantwortung, dass das bezeichnete Erzeugnis mit den Vorschriften folgender Europäischer Richtlinien übereinstimmt: We declare under our sole responsibility that the above mentioned product meets the requirements of the following European Directives: Le produit mentionné est conforme aux prescriptions des Directives Européennes suivantes: El producto indicado cumple con las prescripciones de las Directivas Europeas siguientes: O produto indicado cumpre com as prescrições das seguintes Diretivas Europeias: Wymieniony wyżej produkt spełnia wymagania następujących Dyrektyw Europejskich:	
<b>Elektromagnetische Verträglichkeit (2014/30/EU)</b>	
Directive Electromagnetic Compatibility / Directive compatibilité électromagnétique / Directiva compatibilidad electromagnética / Directiva sobre compatibilidade eletromagnética / Dyrektywa kompatybilności elektromagnetycznej DIN EN 61000-6-2:2019; DIN EN 61000-6-3:2011	
<b>Niederspannungsrichtlinie (2014/35/EU)</b>	
Low Voltage Directive / Directive basse tension / Directiva baja tensión / Diretiva sobre baixa tensão / Dyrektywa niskonapięciowa DIN EN 60730-1:2017; DIN EN 60730-2-15:2020	
<b>Druckgeräterichtlinie (2014/68/EU); Angewandtes Konformitätsverfahren: Modul B+D</b>	
Pressure Equipment Directive / Directive équipements sous pression / Directiva equipos a presión / Dyrektywa ciśnieniowa	
Notifizierte Stelle: TÜV Rheinland Ind. Service GmbH, Am Grauen Stein, D-51105 Köln, Kennnummer 0035 Modul D: 01 202 642/Q-18 0001; EU-Baumusterprüfung, Baumuster Zertifikat-Nr. 01 202 969/B-22-0012	
<b>Angewandtes Regelwerk</b>	
Type examination / Examen CE de type / Certificado CE de tipo / Examo do tipo construtivo VdTÜV-Merkblatt „Wasserstand 100“	
<b>RoHS-Richtlinie (2011/65/EU)</b>	
RoHS Directive / Directive RoHS / Directiva RoHS / Diretiva RoHS / Dyrektywa RoHS EN IEC 63000:2018	
Unterzeichner:	Dr. Späth, Geschäftsführer Technik
Signed / Signataire / Firmante / Assinado por / Podpisat:	Technical Director / Diretor Técnico / Dyrektor Techniczny
	
Unterschrift / Signature / Firma / Assinatura / Podpis	
24. Oktober 2022	
Datum / Date / Fecha / Data	
Version: 3 Index: 5	AFRISO-EURO-INDEX GmbH D-74363 Güglingen
Seite 1 von 1	

890300 00001 0013



# Operating instructions



## Boiler water low level alarm (water level limiter as per EN 12828)

### WMS-WP6 - mechanical

Copyright 2022 AFRISO-EURO-INDEX GmbH. All rights reserved.



Lindenstraße 20  
74363 Güglingen  
Telephone +49 7135 102-0  
Service +49 7135 102-211  
Telefax +49 7135 102-147  
info@afriso.com  
www.afriso.com

## 1 About these operating instructions

These operating instructions describe the boiler water low level alarm "WMS-WP6" (also referred to as "product" in these operating instructions). These operating instructions are part of the product.

- You may only use the product if you have fully read and understood these operating instructions.
- Verify that these operating instructions are always accessible for any type of work performed on or with the product.
- Pass these operating instructions as well as all other product-related documents on to all owners of the product.
- If you feel that these operating instructions contain errors, inconsistencies, ambiguities or other issues, contact the manufacturer prior to using the product.

These operating instructions are protected by copyright and may only be used as provided for by the corresponding copyright legislation. We reserve the right to modifications.

The manufacturer shall not be liable in any form whatsoever for direct or consequential damage resulting from failure to observe these operating instructions or from failure to comply with directives, regulations and standards and any other statutory requirements applicable at the installation site of the product.

## 2 Information on safety

### 2.1 Safety messages and hazard categories

These operating instructions contain safety messages to alert you to potential hazards and risks. In addition to the instructions provided in these operating instructions, you must comply with all directives, standards and safety regulations applicable at the installation site of the product. Verify that you are familiar with all directives, standards and safety regulations and ensure compliance with them prior to using the product.

Safety messages in these operating instructions are highlighted with warning symbols and warning words. Depending on the severity of a hazard, the safety messages are classified according to different hazard categories.



DANGER indicates a hazardous situation, which, if not avoided, will result in death or serious injury.

---



WARNING indicates a potentially hazardous situation, which, if not avoided, can result in serious injury or equipment damage.

---

## NOTICE

NOTICE indicates a hazardous situation, which, if not avoided, can result in equipment damage.

---

In addition, the following symbols are used in these operating instructions:



This is the general safety alert symbol. It alerts to injury hazards or equipment damage. Comply with all safety instructions in conjunction with this symbol to help avoid possible death, injury or equipment damage.



This symbol alerts to hazardous electrical voltage. If this symbol is used in a safety message, there is a hazard of electric shock.

## 2.2 Intended use

This product may only be used to secure a burner at heating systems (as per EN 12828) with flow temperatures of up to 120 °C by interrupting the power supply in the case of a low water condition.

The product may only be used for the following media:

- Water
- Heating circuit water as per VDI 2035 with a maximum of 50 % glycol

Any use other than the application explicitly permitted in these operating instructions is not permitted and causes hazards.

Verify that the product is suitable for the application planned by you prior to using the product. In doing so, take into account at least the following:

- All directives, standards and safety regulations applicable at the installation site of the product
- All conditions and data specified for the product
- The conditions of the planned application

In addition, perform a risk assessment in view of the planned application, according to an approved risk assessment method, and implement the appropriate safety measures, based on the results of the risk assessment. Take into account the consequences of installing or integrating the product into a system or a plant.

When using the product, perform all work and all other activities in conjunction with the product in compliance with the conditions specified in the operating instructions and on the nameplate, as well as with all directives, standards and safety regulations applicable at the installation site of the product.

## 2.3 Predictable incorrect application

The product must never be used in the following cases and for the following purposes:

- Use in heating systems with flow temperatures higher than 120 °C
- Use in high-pressure steam boilers and high-pressure hot water generators

## 2.4 Qualification of personnel

Only appropriately trained persons who are familiar with and understand the contents of these operating instructions and all other pertinent product documentation are authorized to work on and with this product.

These persons must have sufficient technical training, knowledge and experience and be able to foresee and detect potential hazards that may be caused by using the product.

All persons working on and with the product must be fully familiar with all directives, standards and safety regulations that must be observed for performing such work.

## 2.5 Personal protective equipment

Always wear the required personal protective equipment. When performing work on and with the product, take into account that hazards may be present at the installation site which do not directly result from the product itself.

## 2.6 Modifications to the product

Only perform work on and with the product which is explicitly described in these operating instructions. Do not make any modifications to the product which are not described in these operating instructions.

## 3 Transport and storage

The product may be damaged as a result of improper transport or storage.

### NOTICE

#### **INCORRECT HANDLING**

- Verify compliance with the specified ambient conditions during transport or storage of the product.
- Use the original packaging when transporting the product.
- Store the product in a clean and dry environment.
- Verify that the product is protected against shocks and impact during transport and storage.

**Failure to follow these instructions can result in equipment damage.**

---

## 4 Product description

The product is a mechanical boiler water low level alarm with a float system for sealed heating systems to protect the burner.

As per EN 12828, heating systems with more than 300 kW must be equipped with water level limiters.

The product is suitable for continuous operation.

### 4.1 Overview

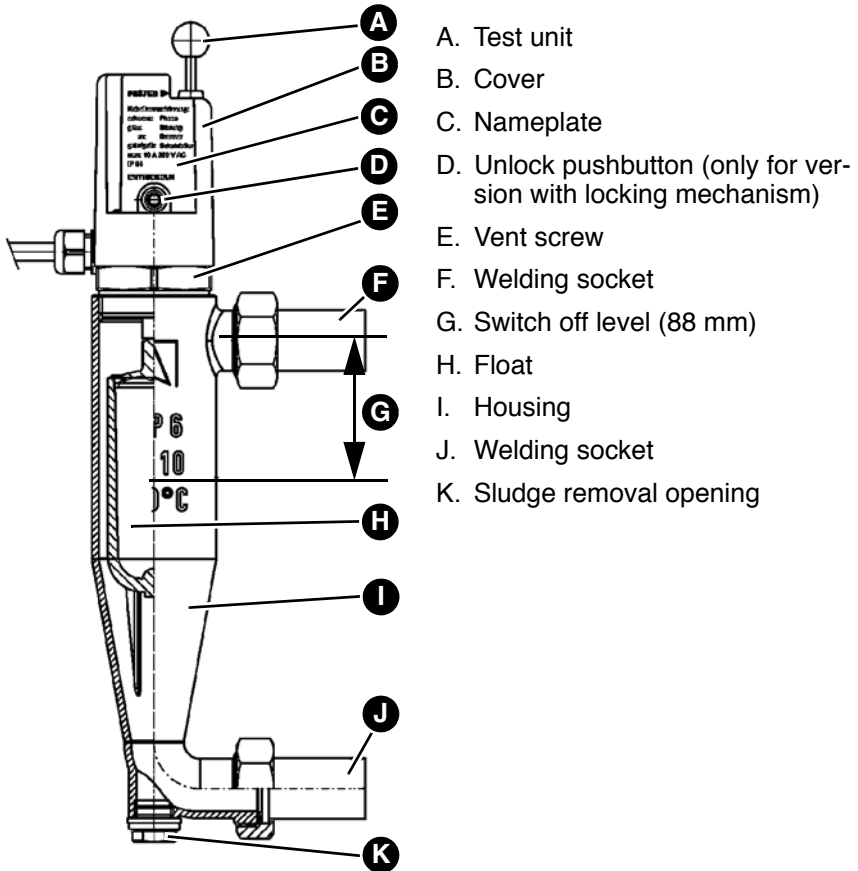


Fig. 1: Overview WMS-WP6

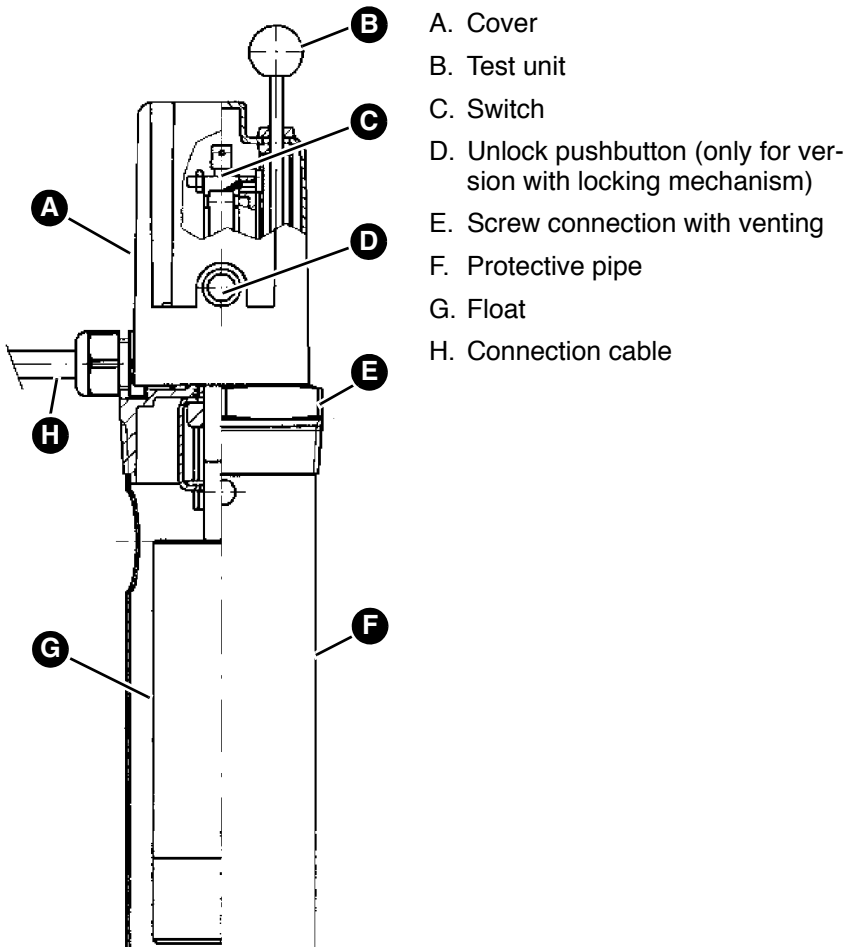


Fig. 2: WMS-WP6 with short protective pipe



## 4.2 Dimensions and connections

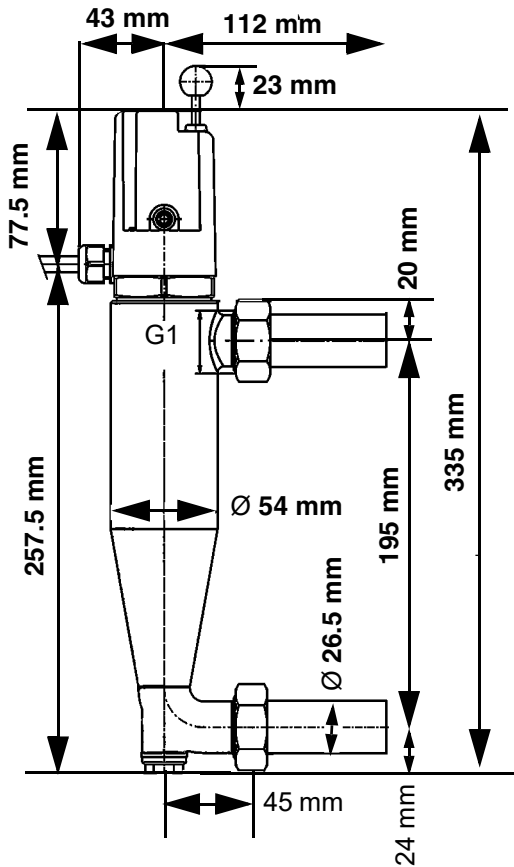


Fig. 3: WMS-WP6

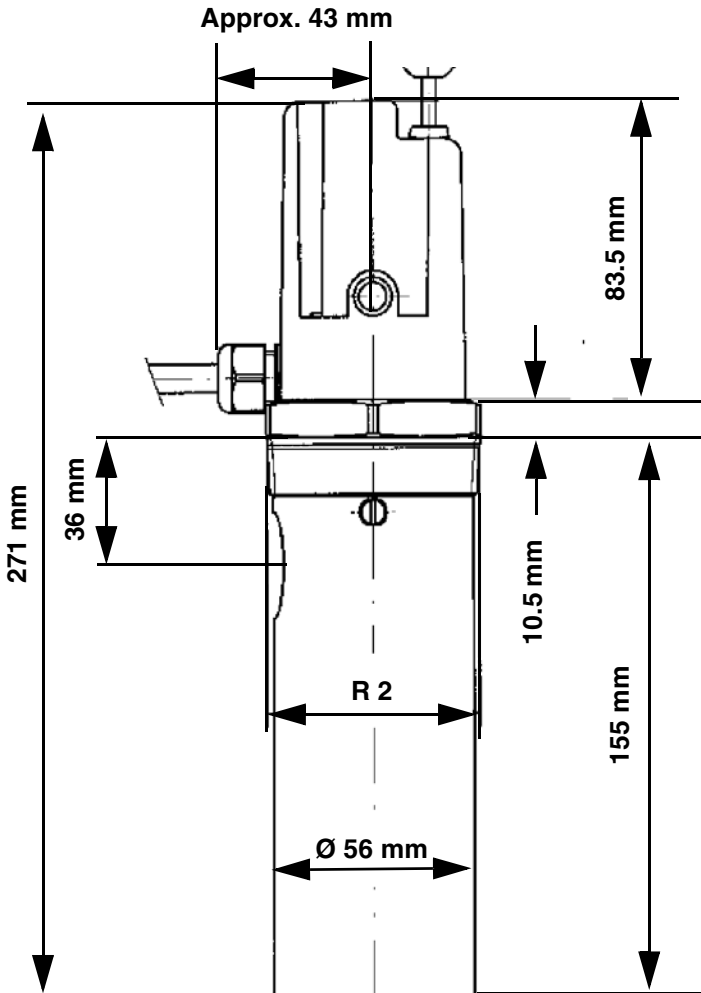


Fig. 4: WMS-WP6 with short protective pipe

## 4.3 Application example(s)

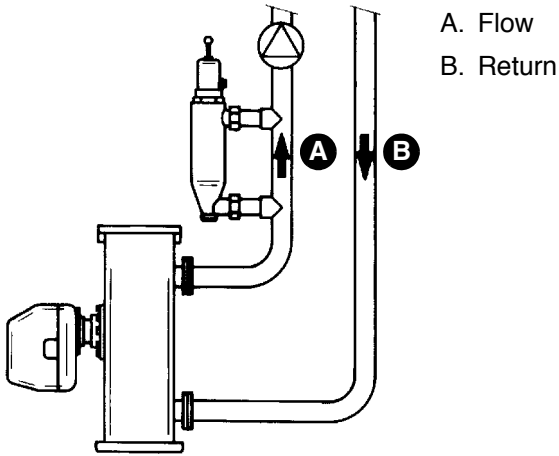


Fig. 5: WMS-WP6

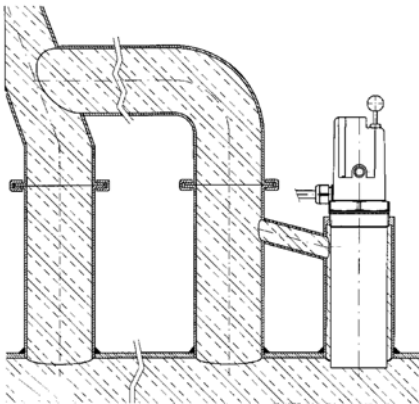


Fig. 6: WMS-WP6 with short protective pipe

## 4.4 Function

The product contains a changeover contact. If the water level in the boiler drops below a minimum level, a switch deactivates the power supply to the burner. The contact can switch additional equipment (for example, a horn).

The test unit allows the float to be lowered to simulate a low water alarm condition.

### **Product with locking**

A locking mechanism keeps the burner from restarting automatically.

### **Product without locking**

A product version without unlocking mechanism is also available for unlocking and resetting directly from the control cabinet.

## 4.5 Approvals, conformities, certifications

The product complies with:

- EMC Directive (2014/30/EU)
- Low Voltage Directive (2014/35/EU)
- Pressure Equipment Directive (2014/68/EU)
- RoHS Directive (2011/65/EU)

WMS-WP6 and WMS-WP6 with short protective pipe;

- Type approval mark TÜV.WBH.YY-232

"YY" represents the year of the approval, see chapter "Appendix"

## 4.6 Technical data

Parameter	Value WMS-WP6	Value WMS-WP6 with short protective pipe
<b>General specifications</b>		
Height	358 mm	271 mm
Connections	Welding socket DN 20	R2
Protective pipe material	-	Brass
Housing material	Brass	
Float material	Plastic	
Operating pressure	10 bar maximum	
Test pressure	15 bar	
<b>Ambient conditions</b>		
Ambient temperature operation	20 ... 70 °C	
Temperature of the medium	20 ... 120 °C	
<b>Electrical data</b>		
Connection cable	Four wires, 1.9 m long	
Electrical switch rating	6(2) A, AC 250 V	
Fusing of external circuit	6 A at resistive load, 2 A at inductive load	
Type of action (EN 60730-1)	Corresponds to RS type 1 B	
Protection class (EN 60730)	I	
Degree of protection (EN 60529)	IP 54	

## 5 Mounting



### WARNING

#### HOT LIQUID

Water in heating systems is under high pressure and can have temperatures of more than 100 °C.

- Verify that the heating water has cooled down before mounting the product.

**Failure to follow these instructions can result in death, serious injury or equipment damage.**

---

### 5.1 Preparing mounting

- ⇒ Verify that the pump does not influence the position of the float in the product (for example, strong flow or suction effects).
- ⇒ Verify that no shut-off fitting is mounted for the product.
- ⇒ Verify that the probe body is removed before welding work is performed.

### 5.2 Mounting the product

The product must be installed vertically.

1. Before performing welding work, remove the welding sockets from the probe.
2. Install the product into a vertical section of the flow line.
3. Install the product in the boiler circuit upstream of the mixer.
  - The switch-off level of the product must be at least 100 mm above the highest heated surface of the heat generator.

## 5.3 Electrical connection



**DANGER**

### **ELECTRIC SHOCK**

- Verify that the degree of protection against electric shock (protection class, double insulation) is not reduced by the type of electrical installation.

**Failure to follow these instructions will result in death or serious injury.**

---



**DANGER**

### **ELECTRIC SHOCK CAUSED BY LIVE PARTS**

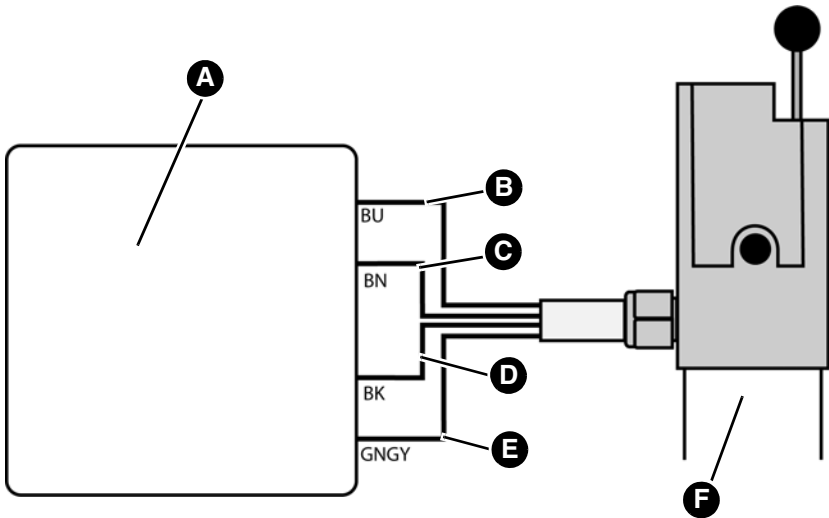
- Disconnect the mains voltage supply before performing the work and ensure that it cannot be switched on.
- Verify that no hazards can be caused by electrically conductive objects or media.

**Failure to follow these instructions will result in death or serious injury.**

---

## 5.3.1 Product with locking

1. Connect the four-wire connection cable and the connection line to the burner in a moisture-proof junction box.

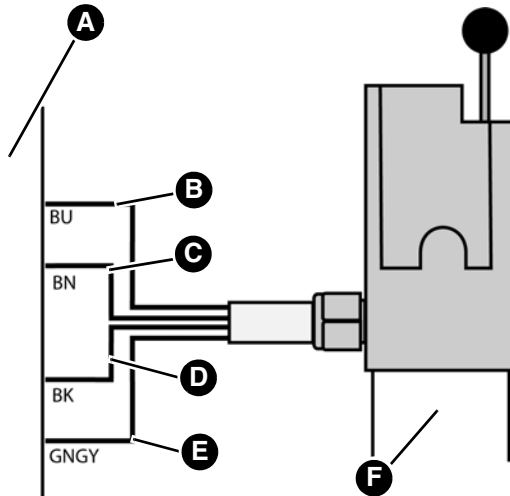


- |  |   |
|--|---|
| A. Moisture-proof junction box                                   | D. Black, L (230 V)                         |
| B. Blue, additional equipment (for example, horn) on/off (230 V) | E. Green yellow, protective earth conductor |
| C. Brown, burner on/off (230 V)                                  | F. Product with locking                     |



## 5.3.2 Product without locking

1. Connect the locking unit provided on site.



- A. Locking to be provided by customer
- B. Blue, additional equipment (for example, horn) on/off (230 V)
- C. Brown, burner on/off (230 V)
- D. Black, L (230 V)
- E. Green yellow, protective earth conductor
- F. Product without locking

## 6 Commissioning

### 6.1 Commissioning the product

#### Product with locking:

1. Press the "Unlock" pushbutton after you have filled and vented the heating system.
  - The burner is released.

#### Product without locking:

The burner is automatically released by the product after filling and venting. If a locking unit is required, it must be provided on site.

### 6.2 Performing the function test

You can perform the function test without lowering the water level.

1. Press the test unit.
  - The burner switches off.

#### Product with locking:

2. Press the unlock pushbutton to release the burner.

#### Product without locking:

After you release the test unit, the product automatically releases the burner.

### 6.3 Operation

If the water level is too low, the product interrupts the power supply to the burner.

#### Product with locking:

- Remove the cause and press the unlock pushbutton.

#### Product without locking:

- After you have removed the cause, the product unlocks automatically.

## 7 Maintenance

### 7.1 Maintenance intervals

When	Activity
Once per year	Perform a function test (see chapter "Performing the function test").

## 8 Troubleshooting

Malfunctions of the product may only be repaired by the manufacturer.

## 9 Decommissioning, disposal

Dispose of the product in compliance with all applicable directives, standards and safety regulations.

Electronic components must not be disposed of together with the normal household waste.



1. Disconnect the product from mains.
2. Dismount the product (see chapter "Mounting", reverse sequence of steps).
3. Dispose of the product.

## 10 Returning the device

Get in touch with us before returning your product ([service@afriso.de](mailto:service@afriso.de)).

## 11 Warranty

See our terms and conditions at [www.afriso.com](http://www.afriso.com) or your purchase contract for information on warranty.

## 12 Spare parts and accessories


### NOTICE

#### UNSUITABLE PARTS

- Only use genuine spare parts and accessories provided by the manufacturer.

**Failure to follow these instructions can result in equipment damage.**

#### Product

Product designation	Part no.	Figure
Boiler water low level alarm "WMS-WP6" with welding socket DN 20	42300 (AFRISO) 42325	
Boiler water low level alarm "WMS-WP6" without locking, with welding socket DN 20	42305 (AFRISO) 42326	
Boiler water low level alarm "WMS-WP6 R2 with protective pipe" and locking	42319	

#### Spare parts and accessories

Product designation	Part no.	Figure
Upper part "WMS-WP6" with locking (for "WMS-WP6", year of manufacturer 1994 and later)	42310	-
Upper part "WMS-WP6" without locking (for "WMS-WP6", year of manufacturer 1994 and later)	42311	-
Probe body for "WMS-WP6" (for "WMS-WP6" year of manufacture 2008 and later)	42368	-

## 13 Appendix

Approval documents and the EU declaration of conformity can be found in the German operating instructions.

# Notice technique



**Sécurité manque d'eau  
(limiteur de niveau d'eau selon EN 12828)**

**WMS-WP6 - mécanique**

Copyright 2022 AFRISO-EURO-INDEX GmbH. Tous droits réservés.

**CE** 0035

Lindenstraße 20  
74363 Güglingen  
Téléphone +49 7135 102-0  
Service clientèle +49 7135 102-211  
Téléfax +49 7135 102-147  
info@afriso.com  
www.afriso.com

## 1 La présente notice technique

Cette notice technique contient la description de la sécurité manque d'eau "WMS-WP6" (dénommé ci-après "produit"). Cette notice technique fait partie du produit.

- Utilisez le produit seulement après que vous aurez lu et compris intégralement la notice technique.
- Assurez-vous que la notice technique est disponible en permanence pour toutes les opérations relatives au produit.
- Transmettez la notice technique et toute la documentation relative au produit à tous les utilisateurs du produit.
- Si vous êtes d'avis que la notice technique contient des erreurs, des contradictions ou des ambiguïtés, adressez-vous au fabricant avant d'utiliser le produit.

Cette notice technique est protégée au titre de la propriété intellectuelle ; elle doit être utilisée exclusivement dans le cadre autorisé par la loi. Sous réserve de modifications.

La responsabilité du fabricant ou la garantie ne pourra être engagée pour des dommages ou dommages consécutifs résultant d'une inobservation de cette notice technique ou des directives, règlements et normes en vigueur sur le lieu d'installation du produit.

## 2 Informations sur la sécurité

### 2.1 Consignes de sécurité et classes de risques

Cette notice technique contient des consignes de sécurité destinées à attirer l'attention sur les dangers et les risques. Outre les instructions contenues dans cette notice technique, il faut vous assurer de l'observation de tous les règlements, normes et consignes de sécurité en vigueur sur le lieu d'installation du produit. Avant d'utiliser le produit assurez-vous que tous les règlements, normes et consignes de sécurité sont connus et respectés.

Dans cette notice technique les consignes de sécurité sont identifiables à l'aide de symboles de mise en garde et de mots d'avertissement. En fonction de la gravité du risque les consignes de sécurité sont réparties dans différentes classes de risques.



## DANGER

DANGER signale une situation directement dangereuse qui, si elle n'est pas évitée, entraîne la mort ou des blessures graves.



## AVERTISSEMENT

AVERTISSEMENT signale une situation potentiellement dangereuse qui, si elle n'est pas évitée, peut entraîner la mort ou des blessures graves ou un dommage matériel.

## AVIS

AVIS signale une situation potentiellement dangereuse qui, si elle n'est pas évitée, peut entraîner un dommage matériel.

Les symboles suivants sont également utilisés dans cette notice technique :



Ceci est le pictogramme général de mise en garde. Il signale un risque de blessure et de dommage matériel. Respectez toutes les consignes de sécurité afin d'éviter des accidents mortels, des blessures ou des dommages matériels.





Ce pictogramme avertit d'une tension électrique dangereuse. Si ce pictogramme s'affiche dans une consigne de sécurité, il y a un risque de choc électrique.

## 2.2 Usage normal

Ce produit est destiné uniquement à la protection du brûleur d'une installation de chauffage (selon EN 12828) pouvant atteindre des températures aller de 120 °C, par coupure de l'alimentation en cas du manque d'eau.

Le produit est destiné exclusivement à l'utilisation avec les liquides ci-dessous :

- Eau
- Eau de circuit de chauffage selon VDI 2035 avec un pourcentage maximum de glycol de 50 %

Toute autre utilisation n'est pas conforme et cause des risques.

Avant d'utiliser le produit, assurez-vous que le produit est adapté à l'usage que vous prévoyez à cet effet, tenez compte au moins de ce qui suit :

- Tous les règlements, normes et consignes de sécurité sur le lieu d'installation
- Toutes les conditions et données spécifiées pour le produit
- Toutes les conditions d'application que vous prévoyez

En outre effectuez une évaluation des risques portant sur l'application concrète que vous prévoyez à l'aide d'un procédé reconnu et prenez toutes les mesures de sécurité nécessaires correspondant au résultat. Prenez aussi en compte les conséquences possibles du montage ou de l'intégration du produit dans un système ou une installation.

Pendant l'utilisation du produit effectuez toutes les opérations exclusivement dans les conditions spécifiées dans cette notice technique et sur la plaque signalétique, conformément aux données techniques spécifiées et en accord avec tous les règlements, normes et consignes de sécurité en vigueur sur le lieu d'installation.

## 2.3 Utilisation non conforme prévisible

Le produit ne doit, en particulier, pas être utilisé dans les cas suivants :

- Utilisation sur des installations de chauffage atteignant des températures aller supérieures à 120 °C
- Utilisation sur des chaudières à vapeur à haute pression et chauffe-eau à haute pression

## 2.4 Qualification du personnel

Seul le personnel dûment qualifié est autorisé à travailler sur le produit et avec celui-ci après qu'il aura connu et compris le contenu de cette notice technique, ainsi que toute la documentation faisant partie du produit.

S'appuyant sur sa formation spécialisée, ses connaissances et ses expériences, le personnel qualifié doit être en mesure de prévoir et reconnaître les dangers qui peuvent être causés par l'utilisation du produit.

Tous les règlements, normes et consignes de sécurité en vigueur sur le lieu d'installation doivent être connus du personnel qualifié travaillant sur le produit et avec celui-ci.

## 2.5 Équipement de protection individuelle

Utilisez toujours l'équipement de protection individuel requis. En travaillant sur le produit et avec celui-ci, tenez compte des dangers susceptibles de se présenter sur le lieu d'installation lesquels n'émanent pas directement du produit.

## 2.6 Modification du produit

En travaillant sur le produit et avec celui-ci, effectuez exclusivement les opérations décrites dans cette notice technique. N'effectuez pas de modifications non décrites dans cette notice technique.

## 3 Transport et stockage

Un transport et un stockage inadéquats risquent de causer des dommages au produit.

### AVIS

#### MANUTENTION INAPPROPRIÉE

- Assurez-vous que les conditions ambiantes spécifiées sont respectées pendant le transport et le stockage.
- Utilisez l'emballage d'origine pour le transport.
- Stockez le produit dans un lieu sec et propre.
- Assurez-vous que le produit est à l'abri des chocs pendant le transport et le stockage.

**La non-observation de ces instructions peut causer des dommages matériels.**

---

## 4 Description du produit

Le produit est une sécurité manque d'eau mécanique sur base flotteur pour les installations de chauffage fermées, et est destinée à la protection du brûleur.

EN 12828 prévoit l'obligation impérative d'installer des limiteurs de niveau d'eau pour les systèmes de chauffage de plus de 300 kW.

Le produit peut fonctionner en service permanent.

### 4.1 Aperçu

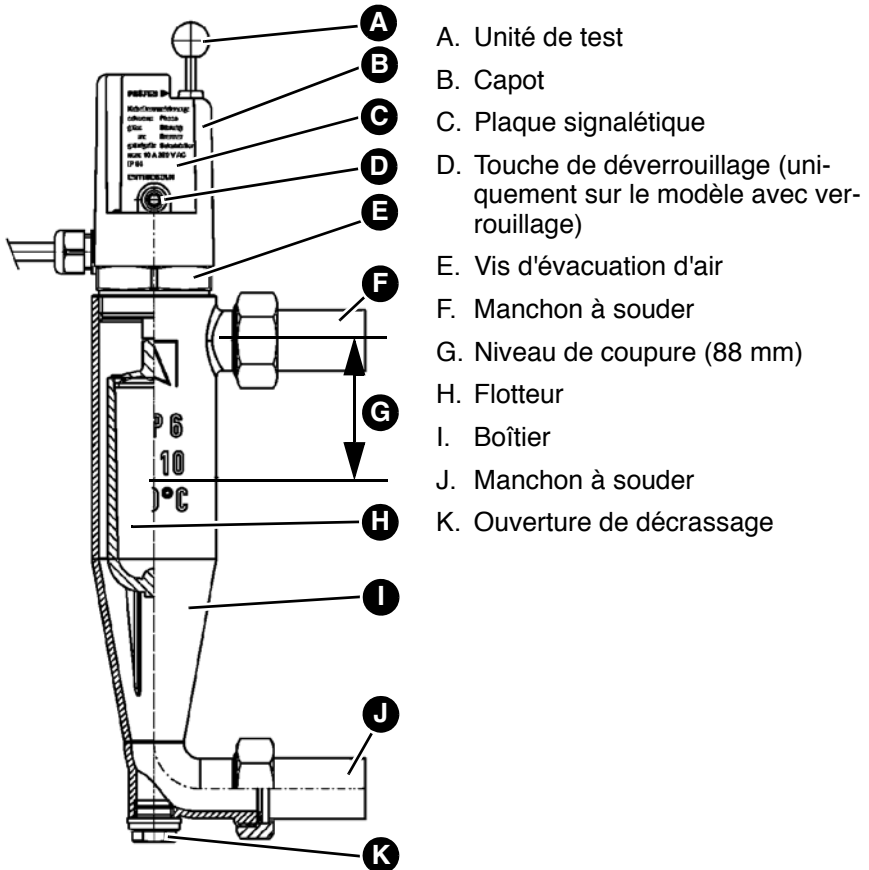


Figure 1: Aperçu WMS-WP6

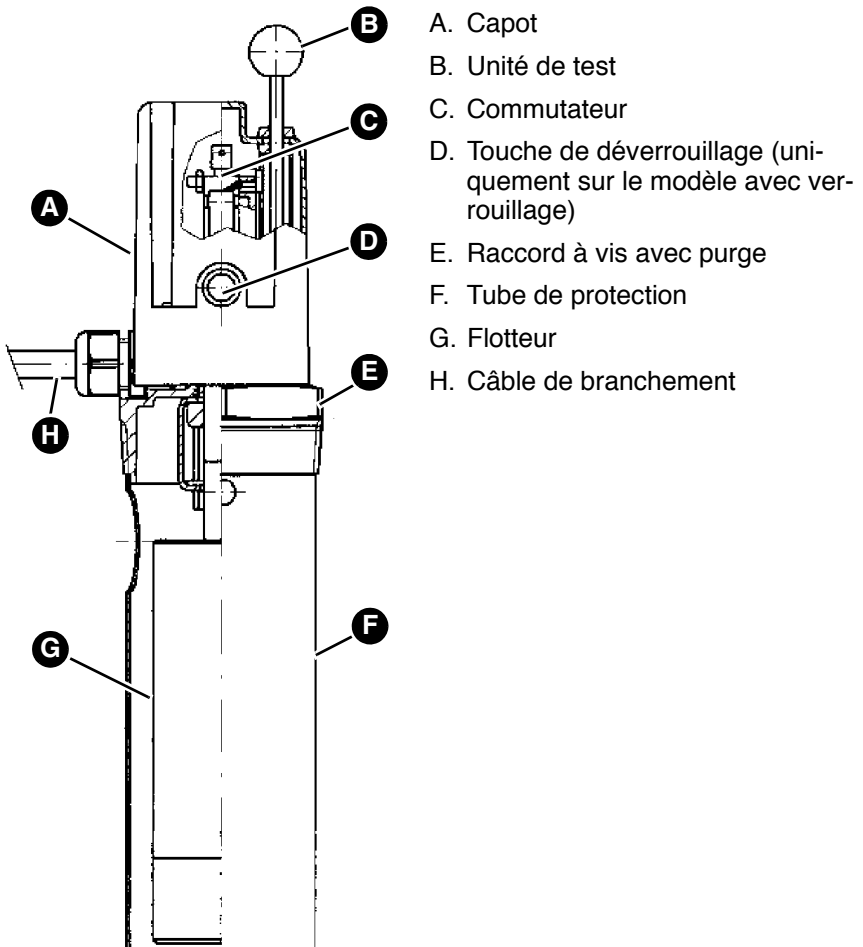


Figure 2: WMS-WP6 avec tube de protection court

## 4.2 Dimensions et raccordements

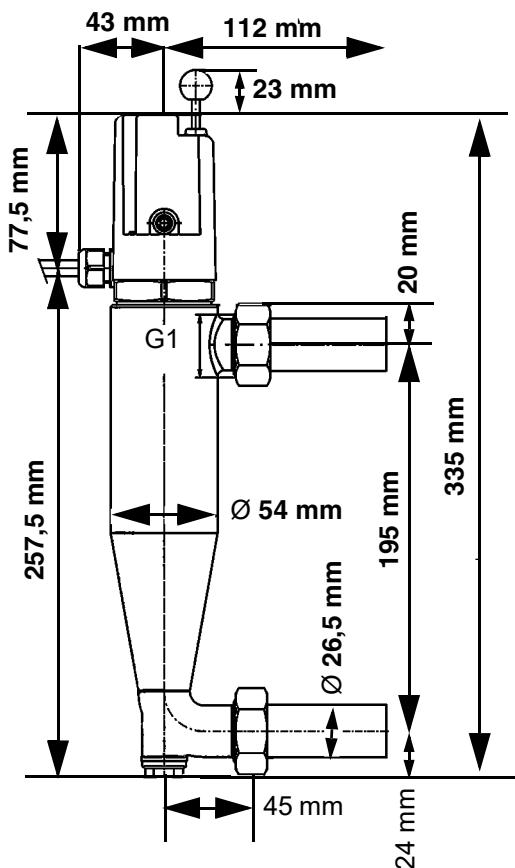


Figure 3: WMS-WP6

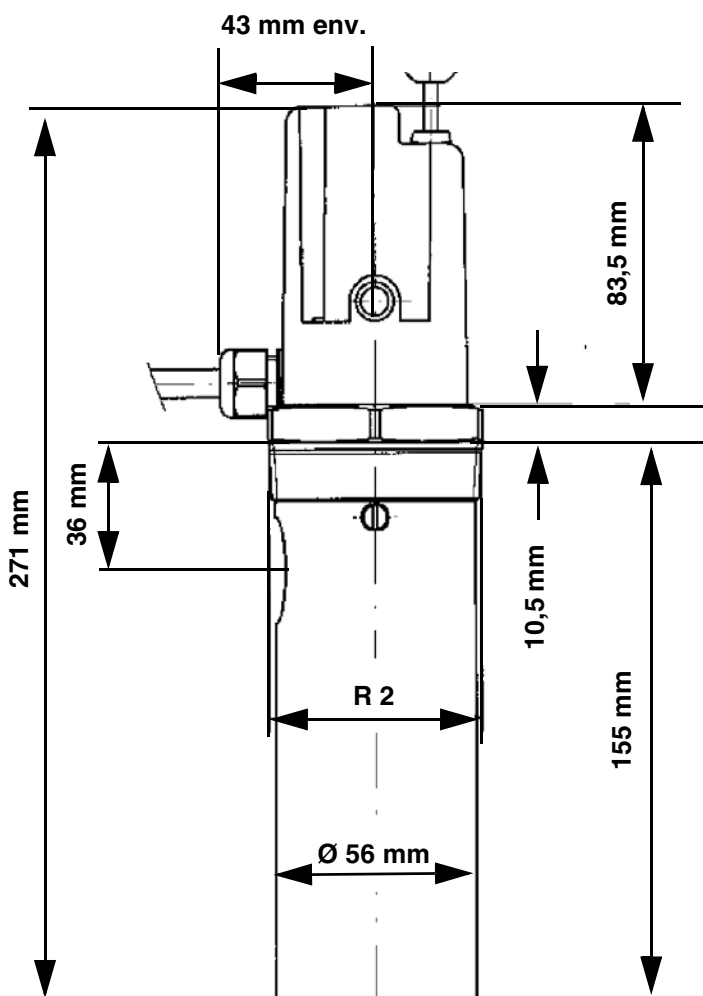


Figure 4: WMS-WP6 avec tube de protection court

## 4.3 Exemple(s) d'application

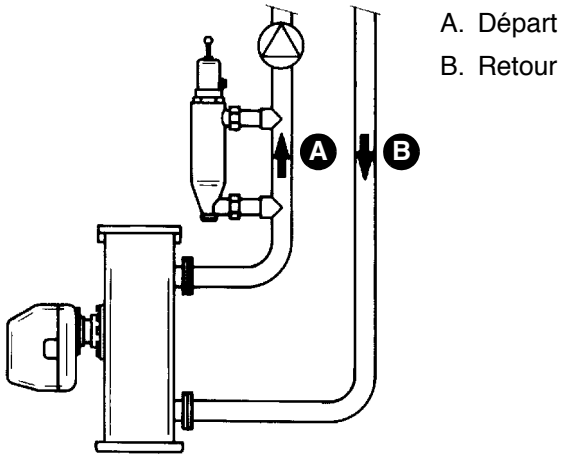


Figure 5: WMS-WP6

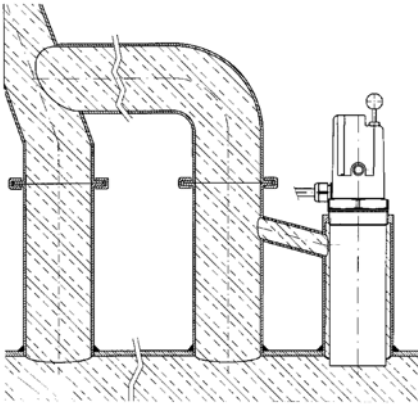


Figure 6: WMS-WP6 avec tube de protection court



## 4.4 Fonctionnement

Le produit comprend un contact inverseur. Si le niveau d'eau dans la chaudière tombe en dessous d'une valeur minimale, un interrupteur interrompt l'alimentation électrique du brûleur. Le contact peut commuter des appareils supplémentaires (par ex. avertisseur sonore).

Une unité d'essai permet d'enfoncer le flotteur et de simuler un manque d'eau.

### **Produit avec verrouillage**

Un verrouillage empêche la remise en marche automatique.

### **Produit sans verrouillage**

Un modèle sans verrouillage permet de réarmer à l'armoire de commande.

## 4.5 Agréments, certificats, déclarations

Le produit est conforme à :

- Directive CEM (2014/30/UE)
- Directive basse tension (2014/35/UE)
- Directive équipements sous pression (2014/68/UE)
- Directive RoHS (2011/65/UE)

WMS-WP6 et WMS-WP6 avec tube de protection court :

- Marque d'homologation TÜV.WBH.YY-232

"YY" représente l'année de l'homologation, voir chapitre "Annexe"

## 4.6 Caractéristiques techniques

Paramètre	Valeur WMS-WP6	Valeur WMS-WP6 avec tube de protection court
<b>Caractéristiques générales</b>		
Hauteur	358 mm	271 mm
Raccordements	Manchon à souder DN 20	R2
Matériau tube de protection	-	Laiton
Matériau du boîtier	Laiton	
Matériel flotteur	Plastique	
Pression de service	10 bar maximum	
Pression d'essai	15 bar	
<b>Conditions ambiantes</b>		
Température ambiante service	20 ... 70 °C	
Température du fluide	20 ... 120 °C	
<b>Données électriques</b>		
Câble de branchement	Quatre fils, 1,9 m long	
Puissance de coupure électrique	6(2) A, AC 250 V	
Fusible pour circuit externe	6 A en charge résistive, 2 A en charge inductive	
Mode d'action (EN 60730-1)	Correspond à RS type 1 B	
Classe de protection (EN 60730)	I	
Degré de protection (EN 60529)	IP 54	

## 5 Montage



### AVERTISSEMENT

#### LIQUIDE CHAUD

L'eau dans les installations de chauffage est sous haute pression et peut atteindre des températures dépassant 100 °C.

- Assurez-vous que l'eau de circuit de chauffage a suffisamment refroidi avant de monter le produit.

**La non-observation de ces instructions peut entraîner la mort ou des blessures graves ou un dommage matériel.**

---

#### 5.1 Préparation du montage

- ⇒ Assurez-vous que la pompe n'exerce aucune influence sur la position du flotteur dans le produit (par exemple du fait d'une trop forte circulation ou de l'aspiration).
- ⇒ Vérifiez qu'aucun dispositif de coupure n'est monté pour le produit.
- ⇒ Retirez le corps de la sonde avant d'effectuer des travaux de soudage.

#### 5.2 Montage du produit

Le produit doit être monté verticalement.

1. Avant de souder, démontez les manchons à souder de la sonde.
2. Montez le produit dans une pièce verticale de la conduite départ.
3. Installez le produit dans le circuit de chaudière en amont du mélangeur.
  - Le niveau de coupure du produit doit se situer à au moins 100 mm au-dessus de la plus haute surface chauffée du générateur de chaleur.

## 5.3 Branchement électrique



**DANGER**

### **CHOC ÉLECTRIQUE**

- Assurez-vous que le degré de protection contre les chocs électriques (classe de protection, isolation double) ne soit pas réduit par le type de l'installation électrique.

**La non-observation de ces instructions entraîne la mort ou des blessures graves.**

---



**DANGER**

### **CHOC ÉLECTRIQUE PROVOQUÉ PAR LES PARTIES SOUS TENSION**

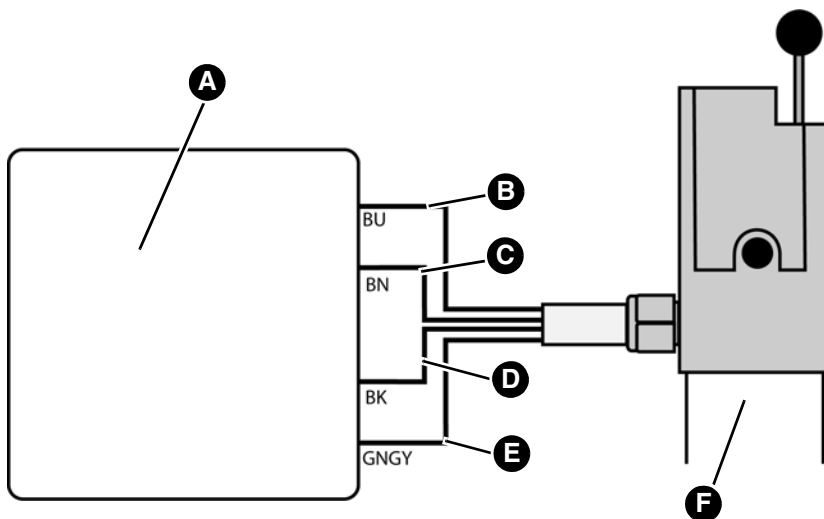
- Coupez la tension secteur avant d'effectuer les travaux et prenez toutes les mesures nécessaires pour éviter la remise en marche.
- Assurez-vous que des objets conducteurs ou des fluides conducteurs ne causent aucun risque.

**La non-observation de ces instructions entraîne la mort ou des blessures graves.**

---

## 5.3.1 Produit avec verrouillage

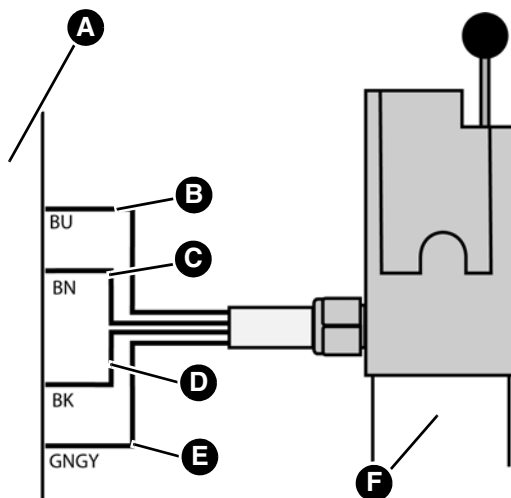
1. Branchez le câble de raccordement à quatre ainsi que la câble de raccordement vers le brûleur dans une boîte de jonction étanche.



- |  |   |
|--|---|
| A. Boîte de jonction étanche   | D. Noir, L (230 V)                      |
| B. Bleu, dispositifs supplémentaires (par ex. avertisseur sonore) marche/arrêt (230 V) | E. Vert-jaune, conducteur de protection |
| C. Brun, brûleur marche/arrêt (230 V)  | F. Produit avec verrouillage            |

## 5.3.2 Produit sans verrouillage

1. Branchez le verrouillage à effectuer par le client.



- |  |   |
|--|---|
| A. Verrouillage à la charge du client  | D. Noir, L (230 V)                      |
| B. Bleu, dispositifs supplémentaires (par ex. avertisseur sonore marche/arrêt (230 V)) | E. Vert-jaune, conducteur de protection |
| C. Brun, brûleur marche/arrêt (230 V)  | F. Produit sans verrouillage            |

## 6 Mise en service

### 6.1 Mise en service du produit

#### Produit avec verrouillage :

1. Appuyez sur la touche "Déverrouiller" après le remplissage et la désaération de l'installation.
  - Le brûleur est activé.

#### Produit sans verrouillage :

Après le remplissage et la désaération, le brûleur est automatiquement activé par le produit. Si un verrouillage est requis, celle-ci doit être fournie par le client.

### 6.2 Effectuer le test de fonctionnement

Vous pouvez effectuer le test de fonctionnement sans qu'il soit nécessaire de baisser le niveau d'eau.

1. Appuyez sur l'unité de test.
  - Ceci provoque la coupure du brûleur.

#### Produit avec verrouillage :

2. Appuyez sur la touche de déverrouillage afin d'activer le brûleur.

#### Produit sans verrouillage :

Après vous avez relâché l'unité de test, le produit active le brûleur automatiquement.

### 6.3 Service

En cas de manque d'eau, le produit interrompt l'alimentation électrique du brûleur.

#### Produit avec verrouillage :

- Éliminez la cause et appuyez sur la touche Déverrouiller.

#### Produit sans verrouillage :

- Une fois que vous avez éliminé la cause, le produit effectue automatiquement le déverrouillage.

## 7 Maintenance

### 7.1 Intervalles de maintenance

Quand	Opération
Une fois par an	Effectuez le test de fonctionnement (voir chapitre "Effectuer le test de fonctionnement").

## 8 Suppression des dérangements

Les dérangements sur le produit doivent être éliminés uniquement par le fabricant.

## 9 Mise hors service et élimination

Pour éliminer le produit, conformez-vous aux règlements, normes et consignes de sécurité en vigueur.

Les composants électroniques ne doivent pas être éliminés avec les ordures ménagères.



1. Débranchez le produit de la tension d'alimentation.
2. Démontez le produit (voir chapitre "Montage", effectuez les opérations en ordre inverse).
3. Éliminez le produit.

## 10 Retour

Avant de retourner le produit, il faut que vous preniez contact avec nous (service@afriso.de).

## 11 Garantie

Les informations sur la garantie figurent dans nos "Conditions générales de vente" sur le site [www.afriso.com](http://www.afriso.com) ou dans votre contrat d'achat.



## 12 Pièces détachées et accessoires


## AVIS

**PIÈCES INADAPTÉES**

- N'utilisez que des accessoires et des pièces détachées d'origine provenant du fabricant.

**La non-observation de ces instructions peut causer des dommages matériels.**

**Produit**

Désignation de l'article	Référence	Figure
Sécurité manque d'eau "WMS-WP6" avec manchon à souder DN 20	42300 (AFRISO) 42325	
Sécurité manque d'eau "WMS-WP6" sans verrouillage avec manchon à souder DN 20	42305 (AFRISO) 42326	
Sécurité manque d'eau "WMS-WP6 R2 avec tube de protection" et verrouillage	42319	

**Pièces détachées et accessoires**

Désignation de l'article	Référence	Figure
Partie supérieure pour WMS-WP6 avec verrouillage (pour "WMS-WP6" à partir de 1994)	42310	-
Partie supérieure pour WMS-WP6 sans verrouillage (pour "WMS-WP6" à partir de 1994)	42311	-
Corps de sonde pour WMS-WP6 (pour "WMS-WP6" à partir de 2008)	42368	-

## 13 Annexe

Vous trouverez les agréments et la déclaration de conformité UE dans la notice technique allemande.

# Manual de instrucciones



**Protección contra funcionamiento en seco  
(limitador de nivel de agua según EN 12828)**

**WMS-WP6 - mecánica**

Copyright 2022 AFRISO-EURO-INDEX GmbH. Se reservan todos los derechos.

**CE** 0035

Lindenstraße 20  
74363 Güglingen  
Teléfono +49 7135 102-0  
Servicio +49 7135 102-211  
Telefax +49 7135 102-147  
info@afriso.com  
www.afriso.com

## 1 Sobre este manual de instrucciones

Este manual de instrucciones describe la protección contra funcionamiento en seco "WMS-WP6» (en lo sucesivo también referido como "producto"). Este manual de instrucciones forma parte del producto.

- No utilice el producto antes de haber leído y entendido este manual de instrucciones completamente.
- Asegúrese de que el manual de instrucciones siempre está disponible junto con el producto para todos los trabajos.
- Pase Usted el manual de instrucciones y todos los documentos que formen parte del producto a todos los operadores del producto.
- Si opina Usted que el manual de instrucciones contenga errores, contradicciones o faltas de claridad, diríjase al fabricante antes de usar el producto.

Este manual de instrucciones está protegido por derechos de autor, su uso se permite únicamente en el marco legal admisible. Se reserva el derecho de modificación.

El fabricante no asume ningún tipo de responsabilidad o garantía por incumplimiento de este manual de instrucciones así como del incumplimiento de las prescripciones, disposiciones o normas vigentes en el lugar de utilización del producto.

## 2 Informaciones de seguridad

### 2.1 Advertencias y clases de peligro

Este manual de instrucciones comprende advertencias que indican peligros y riesgos potenciales. Además de las prescripciones contenidas en este manual de instrucciones se observarán todas las disposiciones, normas e indicaciones de seguridad en el lugar de utilización del producto. Asegúrese ante el uso del producto que se conocen y se observan todas las disposiciones, normas e indicaciones de seguridad.

En este manual de instrucciones, las advertencias están marcadas con símbolos de y palabras de advertencia. Dependiente de la gravedad de una situación peligrosa se dividen las advertencias en clases de peligro diferentes.



## PELIGRO

PELIGRO indica una situación peligrosa inminente que de no observarse provoca inevitablemente un accidente grave o mortal.



## ADVERTENCIA

ADVERTENCIA indica una situación posiblemente peligrosa que de no evitarse puede causar accidentes graves o mortales o daños materiales.

## AVISO

AVISO indica una situación posiblemente peligrosa que de no evitarse puede causar daños materiales.

Además, se emplean en este manual de instrucciones los siguientes símbolos:



Símbolo de advertencia general. Indica el peligro de lesiones y daños materiales. Siga todos los avisos descritos relacionados con este símbolo de advertencia para evitar accidentes que pueden causar la muerte, lesiones o daños materiales.



Este símbolo advierte de tensión eléctrica peligrosa. Cuando este símbolo aparece en una advertencia, existe el peligro de un golpe eléctrico.

## 2.2 Uso previsto

Este producto sólo es adecuado para proteger el quemador en sistemas de calefacción (según EN 12828) con temperaturas de ida de hasta 120 °C mediante la interrupción de la tensión al quemador en caso de falta de agua.

El producto es exclusivamente apto para los siguientes medios:

- Agua
- Agua de calefacción según directiva VDI 2035 con un contenido máximo de glicol del 50 %

Otras aplicaciones no son apropiadas y provocan peligros.

Asegúrese ante el uso del producto de que este producto está adecuado para el uso previsto por Usted exigencia mínima para ello es el cumplimiento de las siguientes condiciones:

- Todas las disposiciones, normas e indicaciones de seguridad vigentes en el lugar de utilización del producto
- Todas las condiciones y todos los datos especificados del producto
- Condiciones previas para la aplicación prevista por Usted

A parte de ello, lleve a cabo una evaluación de riesgos de la aplicación concreta y prevista por Usted conforme a un procedimiento reconocido y adopte todas las medidas de seguridad necesarias conforme al resultado de la evaluación. Considere también todas las consecuencias posibles de una incorporación o integración del producto en un sistema o una instalación.

Utilizando este producto realice todos los trabajos únicamente conforme a las condiciones previas especificadas en este manual de instrucciones y en la placa de características así como en concordancia con las disposiciones, normas e indicaciones de seguridad vigentes en el lugar de utilización.

## 2.3 Mal uso razonablemente previsible

El producto no se aplicará en los siguientes casos y para los fines siguientes:

- En instalaciones de calefacción con temperaturas de salida sobre 120 °C
- En calderas de vapor de alta presión y calentadores de agua de alta presión

## 2.4 Calificación del personal

Trabajos en y con este producto serán sólo realizados por técnicos especializados que conocen y entienden el contenido de este manual de instrucciones y todos los documentos pertenecientes al producto.

A base de su formación especializada, conocimientos y experiencia, los técnicos especializados serán capaces de prever y reconocer amenazas posibles que puedan ser causados por el uso del producto.

Los técnicos especializados conocerán todas las disposiciones, normas e indicaciones de seguridad a observar en relación con el producto.

## 2.5 Equipo de protección individual

Emplee siempre el equipo de protección individual requerido. Observe que durante los trabajos en y con el producto en el lugar de utilización se pueden presentar amenazas que no sean causadas directamente por el producto.

## 2.6 Modificaciones en el producto

Realice únicamente tales trabajos en y con el producto que están descritos en el manual de instrucciones. No realice modificaciones no descritas en este manual de instrucciones.

## 3 Transporte y almacenaje

El producto puede resultar dañado por transporte y almacenaje inadecuado.

# AVISO

### MANEJO NO PREVISTO

- Asegúrese de que durante el transporte y el almacenaje del producto se observan las condiciones ambientales especificadas.
- Utilice para el transporte el embalaje original.
- Almacene el producto sólo en un ambiente seco y limpio.
- Asegúrese de que el producto se transporta y almacena a prueba de golpes.

**El incumplimiento de estas prescripciones puede causar daños materiales.**

---



## 4 Descripción del producto

El producto es una protección contra funcionamiento en seco mecánica a base de flotador para instalaciones de calefacción para la protección del quemador.

Conforme a EN 12828 está obligatorio el uso de limitadores de nivel de agua en sistemas superiores a 300 kW.

El producto es apto para el servicio continuo.

### 4.1 Sinopsis

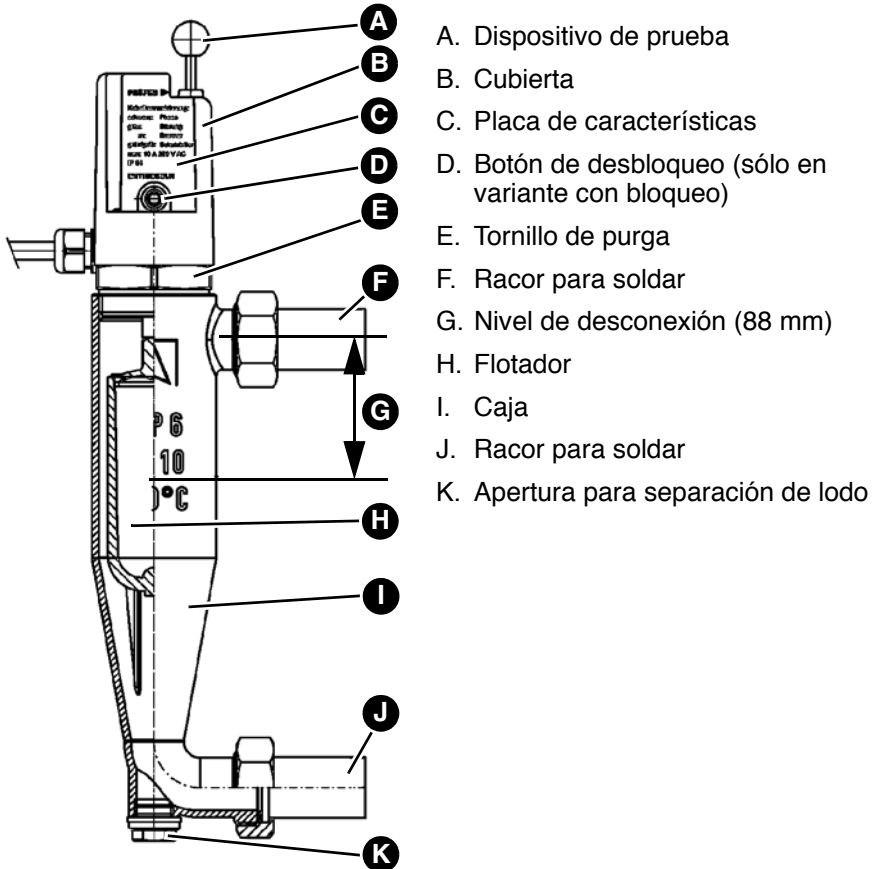


Figura 1: Estructura WMS-WP6

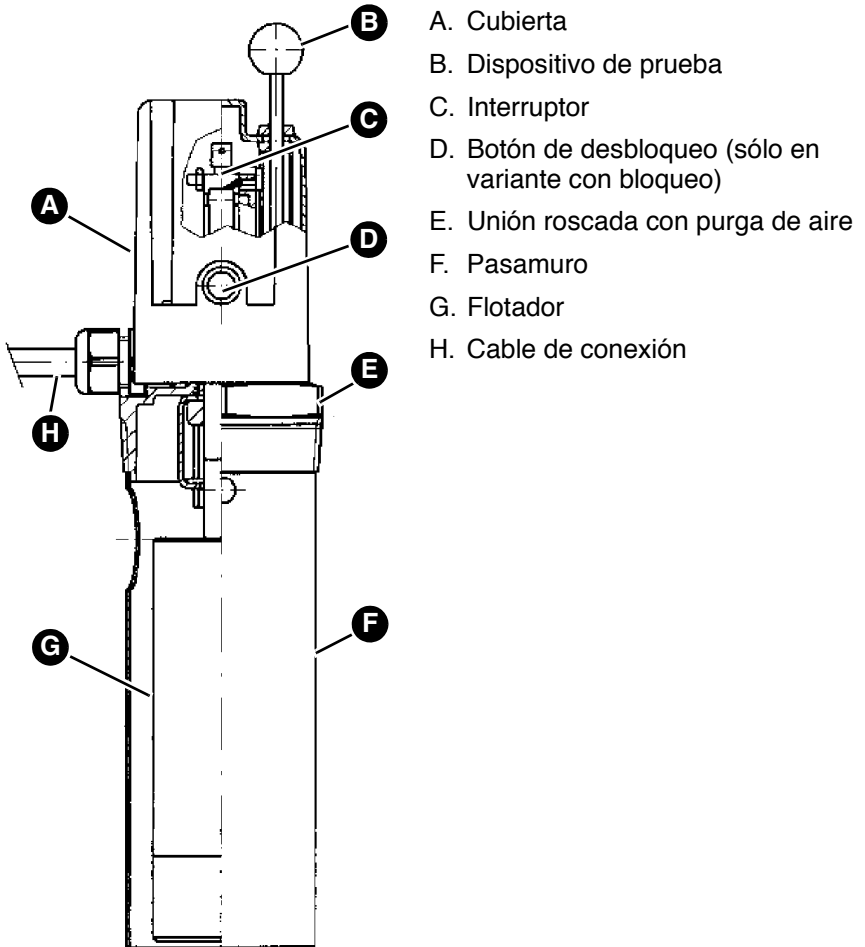


Figura 2: WMS-WP6 con pasamuro corto

## 4.2 Dimensiones y conexiones

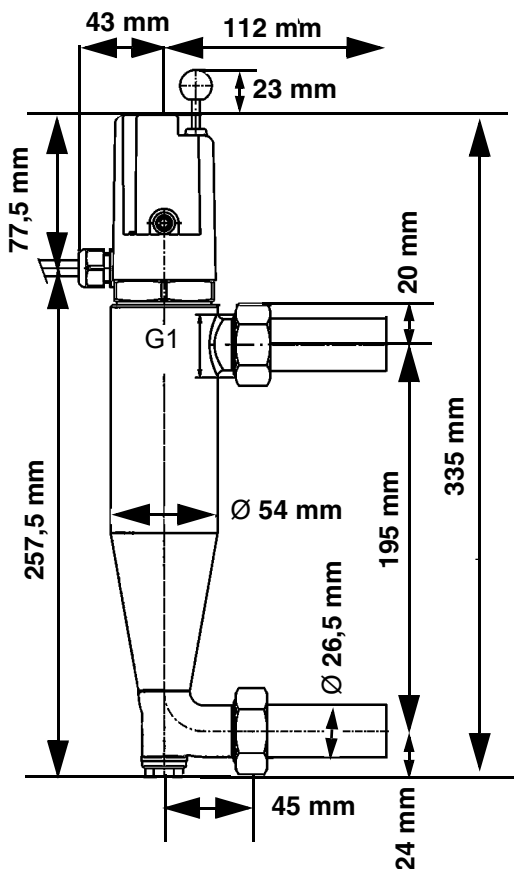


Figura 3: WMS-WP6

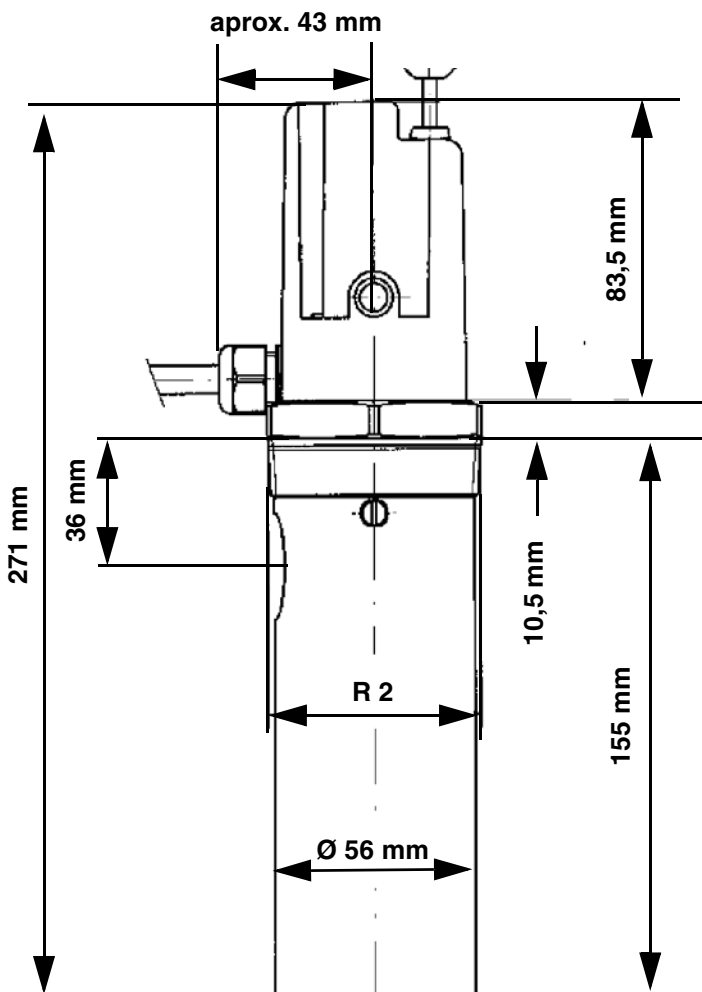


Figura 4: WMS-WP6 con pasamuro corto

## 4.3 Ejemplo(s) de aplicación

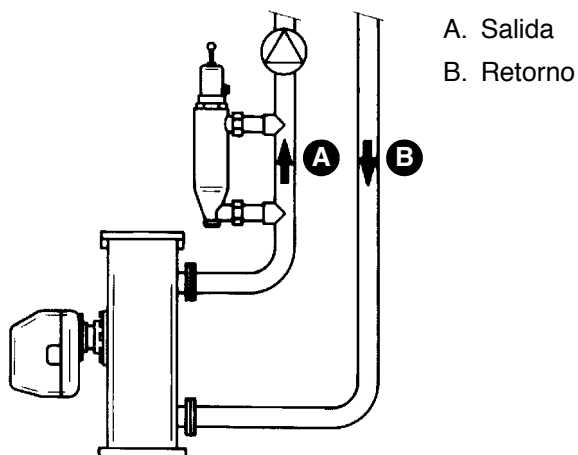


Figura 5: WMS-WP6

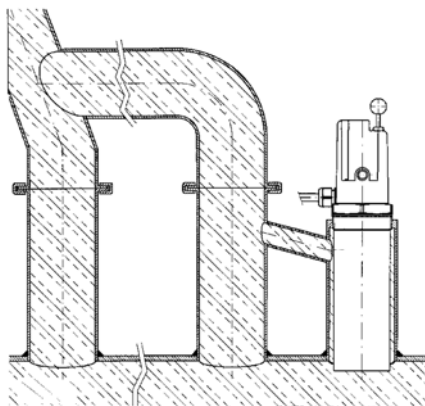


Figura 6: WMS-WP6 con pasamuro corto

## 4.4 Funcionamiento

El producto contiene un contacto de conmutación. Cuando el nivel del agua en la caldera de calefacción queda debajo de un valor mínimo, el interruptor interrumpe la alimentación de tensión del quemador. El contacto puede conmutar dispositivos adicionales (p.ej., bocina).

Mediante el dispositivo de prueba, se puede empujar el flotador hacia abajo y simular una falta de agua.

### Producto con bloqueo

Un bloqueo evita la reconexión automática.

### Producto sin bloqueo

Para desbloquear directamente desde el armario de distribución, el producto se suministra también sin bloqueo.

## 4.5 Licencias, certificaciones, descripciones

El producto cumple con:

- Directiva de CEM (2014/30/UE)
- Directiva de baja presión (2014/35/UE)
- Directiva sobre equipos a presión (2014/68/UE)
- Directiva sobre restricciones a la utilización de determinadas sustancias peligrosas (2011/65/UE)

WMS-WP6 y WMS-WP6 con pasamuro corto:

- Homologación de componente TÜV.WBH.YY-232

"YY" indica el año de la homologación, véase el capítulo "Anexo"

## 4.6 Datos técnicos

Parámetros	Valor WMS-WP6	Valor WMS-WP6 con pasamuro corto
<b>Datos generales</b>		
Altura	358 mm	271 mm
Conexiones	Racor para soldar DN 20	R2
Material de pasamuro	-	Latón
Material de caja	Latón	
Material flotador	Plástico	
Presión de funcionamiento	Máximo 10 bar	
Presión de prueba	15 bar	
<b>Condiciones ambientales</b>		
Temperatura ambiental durante la operación	20 ... 70 °C	
Temperatura de medio	20 ... 120 °C	
<b>Datos eléctricos</b>		
Cable de conexión	Cuatro hilos, largo de 1,9 m	
Potencia de conmutación eléctrica	6(2) A, AC 250 V	
Protección del circuito de conmutación externo	6 A con carga resistiva, 2 A con carga inductiva	
Modo de acción (EN 60730-1)	Cumple con RS tipo 1 B	
Clase de protección (EN 60730)	I	
Grado de protección (EN 60529)	IP 54	

## 5 Montaje



### ADVERTENCIA

#### LÍQUIDO CALIENTE

El agua en instalaciones de calefacción está bajo presión alta, las temperaturas pueden exceder los 100 °C.

- Asegúrese de que el agua de calefacción está enfriada antes de montar el producto.

**El incumplimiento de estas prescripciones puede causar la muerte, lesiones graves o daños materiales.**

#### 5.1 Preparar el montaje

- ⇒ Asegúrese de que la bomba no influye la posición del flotador en el producto (p. ej., por lavado fuerte o succión).
- ⇒ Asegúrese de que para el producto no está montado ningún dispositivo de cierre.
- ⇒ Asegúrese de quitar el cuerpo de la sonda ante trabajos de soldadura.

#### 5.2 Montar el producto

El producto se montará verticalmente.

1. Suelte los racores para soldar de la sonda ante la soldadura.
2. Monte el producto en una pieza vertical de la conducción de salida.
3. Monte el producto en el circuito de la caldera delante de la mezcladora.
  - El nivel de desconexión del producto debe encontrarse como mínimo a 100 mm sobre la superficie superior calentada del calentador.



## 5.3 Conexión eléctrica



### PELIGRO

#### GOLPE ELÉCTRICO

- Asegúrese de que la protección contra golpe eléctrico (clase de protección, aislamiento de protección) no queda reducida por el tipo de la instalación eléctrica.

**El incumplimiento de estas prescripciones causa la muerte o lesiones graves.**

---



### PELIGRO

#### GOLPE ELÉCTRICO POR PARTES CONDUCTORAS

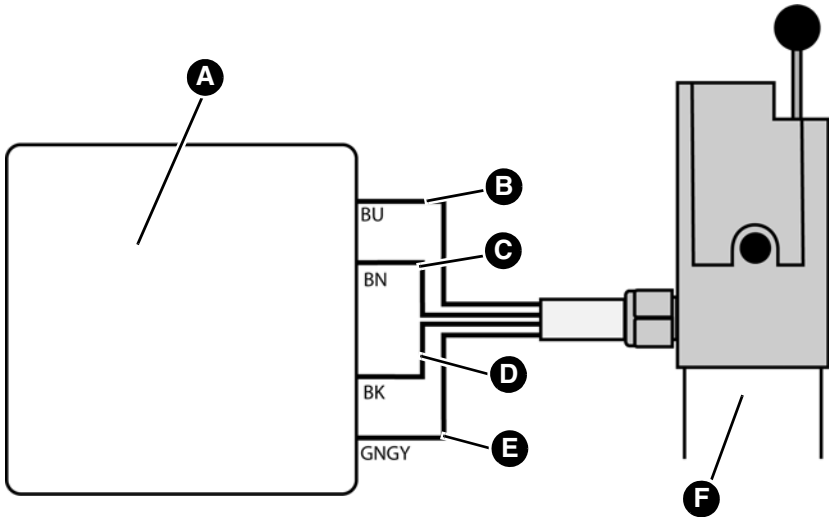
- Antes de empezar con los trabajos, interrumpa la tensión de red y protéjala contra la reconexión.
- Asegúrese de que objetos o medios conductivos no pueden provocar amenazas.

**El incumplimiento de estas prescripciones causa la muerte o lesiones graves.**

---

## 5.3.1 Producto con bloqueo

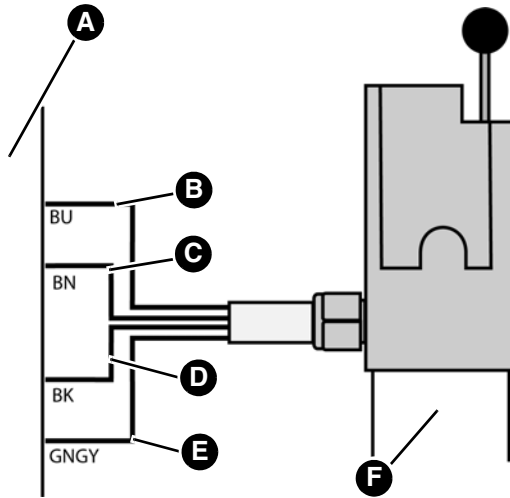
1. Conecte el cable de conexión de cuatro hilos así como la conexión al quemador en una caja de derivaciones a prueba de humedad.



- |   |                                      |
|---|--------------------------------------|
| A. Caja de derivación a prueba de humedad                       | D. Negro, L (230 V)                  |
| B. Azul, dispositivos adicionales (p.e., bocina) On/Off (230 V) | E. Verde-amarillo, conexión a tierra |
| C. Marrón On/Off (230 V)  | F. Producto con bloqueo              |

## 5.3.2 Producto sin bloqueo

1. Conecte el bloqueo constructivo.



- A. Bloqueo constructivo
- B. Azul, dispositivos adicionales (p.e., bocina) On/Off (230 V)
- C. Marrón On/Off (230 V)
- D. Negro, L (230 V)
- E. Verde-amarillo, conexión a tierra
- F. Producto sin bloqueo

## 6 Puesta en marcha

### 6.1 Puesta en marcha del producto

#### Producto con bloqueo

1. Pulse el botón de desbloqueo después del llenado y de la purga de aire de la instalación de calefacción.
  - Se libera el quemador.

#### Producto sin bloqueo

Después del llenado y de la purga de aire, el quemador será liberado automáticamente por el producto. Cuando se necesita un bloqueo, este debe realizarse en la construcción.

### 6.2 Efectuar prueba de funcionamiento

Usted puede efectuar la prueba de funcionamiento sin bajar el nivel del agua.

1. Pulse el dispositivo de prueba.
  - El quemador se desconecta.

#### Producto con bloqueo

2. Pulse el botón de desbloqueo para liberar el quemador.

#### Producto sin bloqueo

Una vez soltado el dispositivo de prueba, el producto libera automáticamente el quemador.

### 6.3 Operación

En caso de falta de agua, el producto interrumpe la alimentación de tensión del quemador.

#### Producto con bloqueo

- Después de la eliminación de la causa, pulse el botón de desbloqueo.

#### Producto sin bloqueo

- Después de la eliminación de la causa, el producto desbloquea automáticamente.

## 7 Mantenimiento

### 7.1 Intervalos de mantenimiento

Momento	Actividad
Una vez por año	Efectúe la prueba de funcionamiento (véase el capítulo "Efectuar prueba de funcionamiento").

## 8 Eliminación de errores

Fallos del producto sólo deben ser reparados por el fabricante.

## 9 Puesta fuera de servicio y eliminación de residuos

Elimine el producto conforme a las disposiciones, normas e indicaciones de seguridad vigentes.

Piezas electrónicas no deben ser eliminadas con la basura municipal.



1. Desconecte el producto de la tensión de alimentación.
2. Desmonte el producto (véase capítulo "Montaje" en orden inverso).
3. Elimine el producto.

## 10 Reexpedición

Ante la reexpedición del producto, póngase en contacto con nosotros ([service@afriso.de](mailto:service@afriso.de)).

## 11 Garantía

Para informaciones acerca de la garantía, consulte nuestras Condiciones Generales en Internet bajo [www.afriso.com](http://www.afriso.com) o en el contrato de compraventa.

## 12 Piezas de repuesto y accesorios


### AVISO

#### PIEZAS INAPROPIADAS

- Emplee únicamente piezas de repuesto y accesorios del fabricante.

**El incumplimiento de estas prescripciones puede causar daños materiales.**

#### Producto

Denominación de artículo	Nº art.	Figura
Protección contra funcionamiento en seco "WMS-WP6" con racor para soldar DN 20	42300 (AFRISO) 42325	
Protección contra funcionamiento en seco "WMS-WP6" sin bloqueo con racor para soldar DN 20	42305 (AFRISO) 42326	
Protección contra funcionamiento en seco "WMS-WP6 R2 con pasamuro" y bloqueo	42319	-

**Piezas de repuesto y accesorios**

Denominación de artículo	Nº art.	Figura
Pieza superior "WMS-WP6" con bloqueo (para "WMS-WP6" a partir de 1994)	42310	-
Pieza superior "WMS-WP6" sin bloqueo (para "WMS-WP6" a partir de 1994)	42311	-
Cuerpo de sonda para "WMS-WP6" (para "WMS-WP6" a partir de 2008)	42368	-

**13 Anexo**

Los documentos de homologación y la declaración de conformidad de la UE se encuentran en el manual de instrucciones alemán.

# Istruzioni per l'uso



## Segnalatore mancanza acqua (limitatore del livello secondo EN 12828)

### WMS-WP6 - meccanico

Copyright 2022 AFRISO-EURO-INDEX GmbH. Tutti i diritti sono riservati.

**CE** 0035

Lindenstraße 20  
74363 Güglingen  
Telefono +49 7135 102-0  
Servizio di assistenza +49 7135 102-211  
Telefax +49 7135 102-147  
info@afriso.com  
www.afriso.com



## 1 Su queste Istruzioni per l'uso

Queste Istruzioni per l'uso descrivono il segnalatore di mancanza acqua "WMS-WP6" (nel prosieguo anche "prodotto"). Le presenti Istruzioni per l'uso costituiscono parte del prodotto.

- L'utilizzo del prodotto è permesso soltanto dopo aver letto e capito completamente le Istruzioni per l'uso.
- Assicurate che le Istruzioni per l'uso siano disponibili per ogni intervento sul prodotto e ogni lavoro con il prodotto.
- Consegnate le Istruzioni per l'uso e tutta la documentazione relativa al prodotto a tutti gli utilizzatori del prodotto.
- Se siete dell'avviso che le Istruzioni per l'uso contengano errori, contraddizioni o non siano chiare, rivolgetevi al produttore prima di utilizzare il prodotto.

Queste Istruzioni per l'uso sono protette da diritto d'autore e il loro utilizzo è riservato al contesto legalmente ammesso. Con riserva di modifiche.

L'azienda produttrice declina ogni responsabilità e garanzia per danni diretti e conseguenti che risultano dalla mancata osservanza delle Istruzioni per l'uso nonché delle disposizioni, prescrizioni e norme valide sul posto d'impiego del prodotto.

## 2 Informazioni sulla sicurezza

### 2.1 Avvertenze e classi di pericolosità

Queste Istruzioni per l'uso contengono avvertenze che richiamano l'attenzione a pericoli e rischi. In aggiunta alle avvertenze riportate nelle Istruzioni per l'uso sono da rispettare tutte le disposizioni, prescrizioni e norme di sicurezza vigenti sul posto d'impiego del prodotto. Prima di utilizzare il prodotto, assicurare di conoscere tutte le disposizioni, prescrizioni e norme di sicurezza vigenti e di averle rispettate.

Le avvertenze in queste Istruzioni per l'uso sono contrassegnate da simboli di avvertimento e parole di avvertenza. A dipendere dalla serietà della situazione di pericolo le avvertenze sono suddivise in varie classi di pericolosità.



### PERICOLO

PERICOLO richiama l'attenzione a una situazione immediatamente pericolosa, che in caso di non osservanza comporta irrimediabilmente un incidente mortale o grave o danni materiali.



### AVVERTIMENTO

L'AVVERTIMENTO richiama l'attenzione a una situazione potenzialmente pericolosa, che può causare un incidente grave o mortale o danni materiali in caso di non osservanza.

### AVVISO

L'AVVISO richiama l'attenzione a una situazione potenzialmente pericolosa, che può causare danni in caso di non osservanza.

In aggiunta, in queste Istruzioni per l'uso vengono utilizzati i seguenti simboli:



Questo è il simbolo di avvertimento generico. Avverte del pericolo di lesioni fisiche o danni materiali. Rispettate sempre le indicazioni corredate del simbolo di avvertimento per evitare incidenti con conseguenze anche fatali, lesioni fisiche e danni materiali.



Questo simbolo segnala tensione elettrica pericolosa. Quando questo simbolo è riportato all'interno un avvertimento segnala pericolo da scossa elettrica.

## 2.2 Uso conforme

Il prodotto è concepito esclusivamente per l'utilizzo come protezione del bruciatore di impianti di riscaldamento (a norma UNI EN 12828) con temperature di mandata fino a 120 °C mediante l'interruzione della tensione del bruciatore in caso di mancanza d'acqua.

Il prodotto è idoneo esclusivamente ai seguenti fluidi:

- Acqua
- Acqua di riscaldamento a norma VD 2035 con max 50 % di glicole

Ogni altro utilizzo è da considerarsi non conforme e causa pericoli.

Prima di utilizzare il prodotto, assicurare che sia adatto allo scopo previsto così facendo, tenete conto almeno dei seguenti punti:

- tutte le disposizioni, norme e prescrizioni di sicurezza vigenti sul posto d'impiego
- tutte le condizioni e i dati specificati per il prodotto
- le condizioni dell'applicazione da voi prevista.

Eseguite inoltre una valutazione dei rischi relativa all'applicazione concreta da voi prevista con un procedimento riconosciuto e provvedete alle necessarie misure di sicurezza in base al risultato. Tenete conto anche delle possibili conseguenze dell'installazione o integrazione del prodotto in un sistema o impianto.

Quando utilizzate il prodotto, eseguite tutti i lavori esclusivamente nel rispetto delle condizioni specificate nelle Istruzioni per l'uso e sulla targhetta conoscitiva, nell'ambito dei dati tecnici specificati e in osservanza di tutte le disposizioni norme e prescrizioni di sicurezza vigenti sul luogo d'impiego.

## 2.3 Uso improprio prevedibile

Il prodotto non può essere utilizzato in particolar modo nei seguenti casi e per i seguenti scopi:

- utilizzo in impianti di riscaldamento con temperature di mandata superiori a 120 °C
- utilizzo con caldaie a vapore ad alta pressione e scaldacqua ad alta pressione

## 2.4 Qualifica del personale

I lavori con e a questo prodotto sono prerogativa di personale specializzato, che conosce ed ha capito i contenuti di queste Istruzioni per l'uso e tutta la documentazione che fa parte del prodotto.

In base alla loro formazione professionale, le loro conoscenze ed esperienze, il personale specializzato deve essere in grado di prevedere e riconoscere possibili rischi e causati dall'utilizzo del prodotto.

Il personale specializzato deve essere a conoscenza di tutte le disposizioni, norme e prescrizioni di sicurezza vigenti che si riferiscono ai lavori con e al prodotto.

## 2.5 Dispositivi di protezione individuale

L'utilizzo dei necessari dispositivi di protezione individuale è obbligatorio. Durante il lavoro con e al prodotto, tenete conto anche che sul luogo d'impiego possono nascere pericolo che non derivano direttamente dal prodotto.

## 2.6 Modifiche del prodotto

Eseguite esclusivamente i lavori con e al prodotto descritti nelle Istruzioni per l'uso. Non apportate modifiche al prodotto che non sono descritte nelle Istruzioni per l'uso.

### 3 Trasporto e magazzinaggio

Il prodotto può riportare danni da trasporto e magazzinaggio non adeguato.

## AVVISO

### UTILIZZO IMPROPRIO

- Assicurare che le condizioni ambientali specificate per il trasporto e il magazzinaggio siano rispettate.
- Per il trasporto, utilizzate l'imballaggio originale.
- Immagazzinate il prodotto solo in ambiente asciutto e pulito.
- Assicuratevi che il prodotto sia protetto contro urti durante il trasporto e il magazzinaggio.

**La mancata osservanza di queste indicazioni può causare danni materiali.**

## 4 Descrizione del prodotto

Il prodotto è un dispositivo di segnalazione della mancanza d'acqua a base di galleggiante, concepito per impianti di riscaldamento a circuito chiuso, per proteggere il bruciatore.

I limitatori del livello d'acqua sono obbligatori a partire da 300 kW secondo la normativa EN 12828.

Il prodotto è idoneo all'impiego permanente.

### 4.1 Riassuntivo

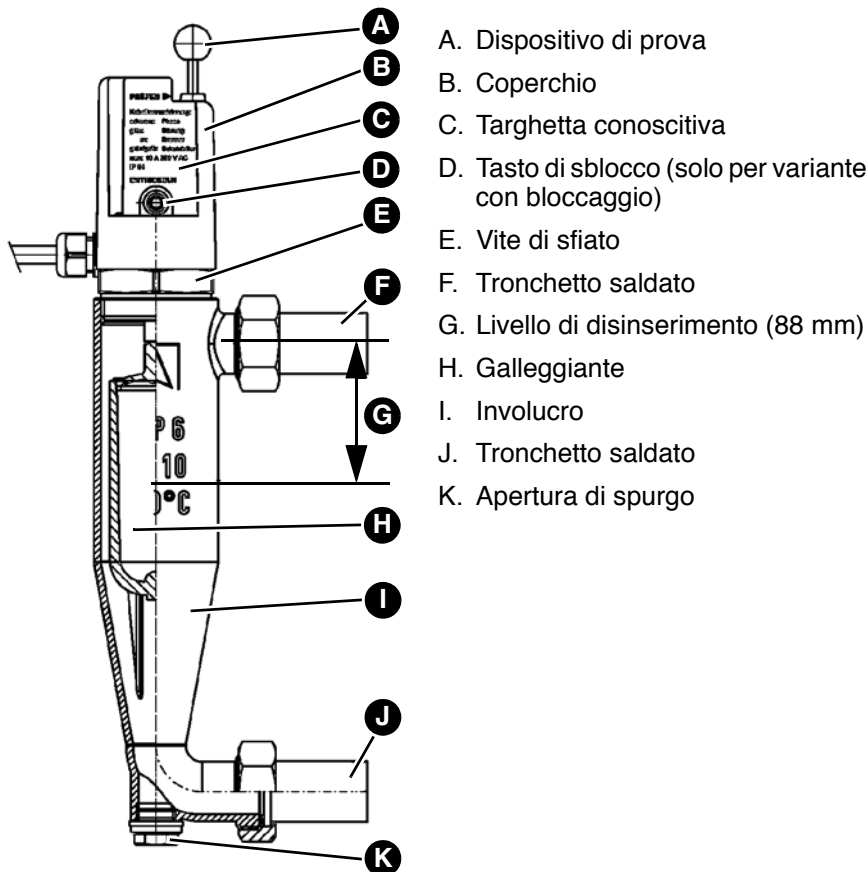


Figura 1: Struttura WMS-WP6

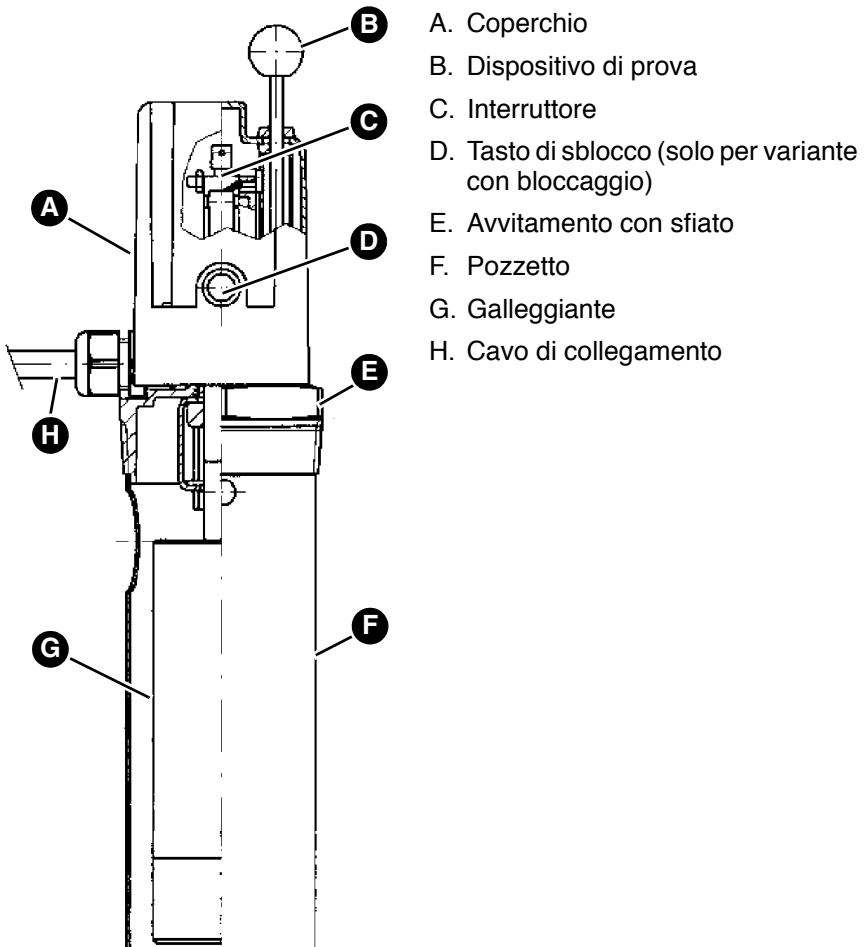


Figura 2: WMS-WP6 con pozzetto corto

## 4.2 Dimensioni e attacchi

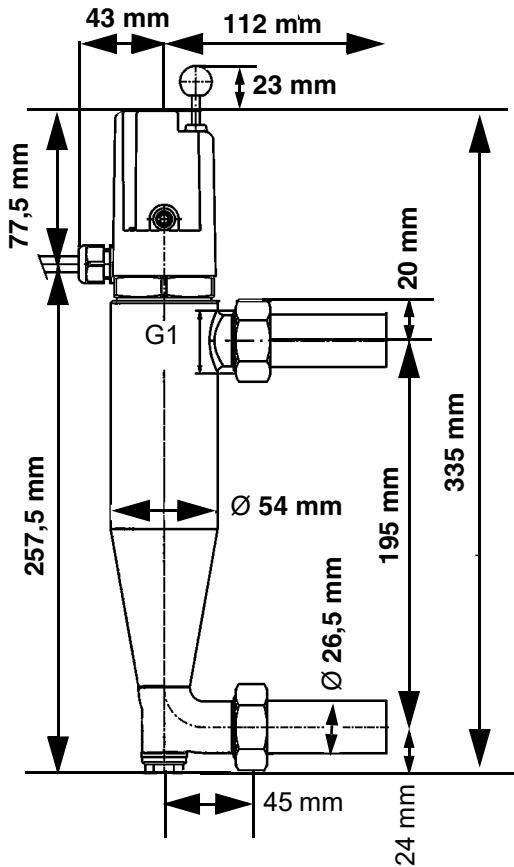


Figura 3: WMS-WP6



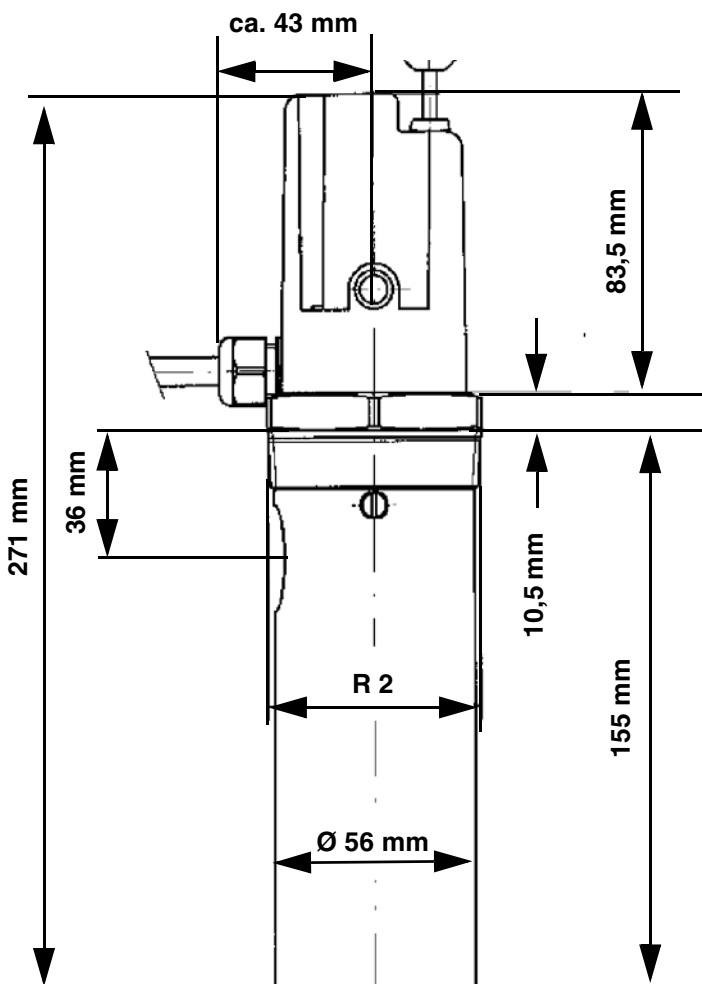


Figura 4: WMS-WP6 con pozzetto corto

## 4.3 Esempio applicativo

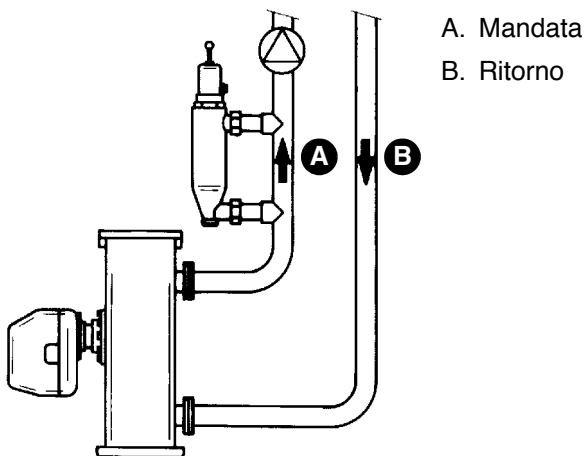


Figura 5: WMS-WP6

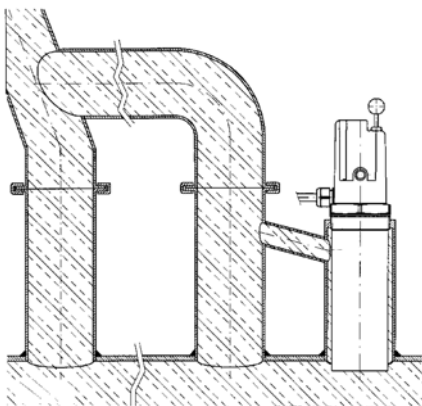


Figura 6: WMS-WP6 con pozzetto corto

## 4.4 Funzionamento

Il prodotto contiene un contatto di commutazione. Quando il livello dell'acqua nella caldaia cala sotto un determinato valore minimo, un interruttore interrompe l'alimentazione del bruciatore. Il contatto può commutare ulteriori dispositivi (ad esempio, un allarme acustico).

Con l'ausilio di un dispositivo di prova, il galleggiante può essere spinto verso il basso, simulando così la mancanza d'acqua.

### **Prodotto con blocco**

Il meccanismo di blocco impedisce il reinserimento automatico.

### **Prodotto senza blocco**

Per sbloccare il dispositivo direttamente dall'armadio di comando è disponibile anche una versione del prodotto senza meccanismo di blocco.

## 4.5 Documenti di omologazione, certificati, dichiarazioni

Il prodotto risponde a

- la Direttiva Compatibilità Elettromagnetica (2014/30/UE)
- la Direttiva Bassa Tensione (2014/35/UE)
- la Direttiva Apparecchi in Pressione (2014/68/CE)
- la Direttiva RoHS (2011/65/UE)

WMS-WP6 e WMS-WP6 con pozzetto corto

- Identificativo componente TÜV.WBH.YY-232

"YY" indica l'anno di omologazione, vedere il capitolo "Appendice"

## 4.6 Specifiche tecniche

Parametro	Valore WMS-WP6	Valore WMS-WP6 con pozzetto corto
<b>Dati generali</b>		
Altezza costruttiva	358 mm	271 mm
Attacchi	Tronchetto saldato DN 20	R2
Materiale pozzetto	-	Ottone
Materiale contenitore	Ottone	
Materiale galleggiante	Materia plastica	
Pressione d'esercizio	max 10 bar	
Pressione di prova	15 bar	
<b>Condizioni ambiente</b>		
Temperatura ambiente - Funzionamento	20 ... 70 °C	
Temperatura mezzo	20 ... 120 °C	
<b>Dati elettrici</b>		
Cavo di collegamento	a quattro fili, lungo 1,9 m	
Potere di rottura	6(2) A, AC 250 V	
Protezione del circuito di commutazione esterno	6 A per carico resistivo, 2 A per carico induttivo	
Principio di funzionamento (EN 60730-1)	Corrisponde a RS Tipo 1 B	
Classe di protezione (EN 60730)	I	
Grado di protezione (EN 60529)	IP 54	

## 5 Montaggio



### AVVERTIMENTO

#### LIQUIDI SCOTTANTI

L'acqua negli impianti di riscaldamento è in forte pressione e può raggiungere temperature di oltre 100 °C.

- Assicuratevi che l'acqua di riscaldamento si sia raffreddata prima di montare il prodotto.

**La mancata osservanza di queste indicazioni può causare lesioni mortali, gravi o danni materiali.**

### 5.1 Preparare il montaggio

- ⇒ La pompa non deve poter influire sulla posizione del galleggiante nel prodotto (ad es. a causa di turbolenze o risucchio troppo forti).
- ⇒ Assicuratevi che per il prodotto non sia montato un dispositivo di interdizione.
- ⇒ Assicuratevi che il corpo della sonda venga rimosso prima di eseguire lavori di saldatura.

### 5.2 Montaggio del prodotto

Il prodotto deve essere montato in verticale.

1. Per la saldatura, staccare i tronchetti di saldatura dalla sonda.
2. Montare il prodotto in parallelo su un tratto di tubatura di mandata in verticale.
3. Montate il prodotto nel circuito caldaia a monte del miscelatore.
  - Il livello di inserimento del prodotto deve trovarsi almeno 100 mm sopra la superficie riscaldata più alta del generatore termico.

## 5.3 Allacciamento elettrico



### PERICOLO

#### SCOSSA ELETTRICA

- Assicurare che il tipo di installazione elettrica non riduca la protezione elettrica (classe di protezione, isolamento protettivo).

**La mancata osservanza di queste indicazioni causa lesioni mortali, gravi o danni materiali.**

---



### PERICOLO

#### SCOSSA ELETTRICA DA COMPONENTI IN TENSIONE

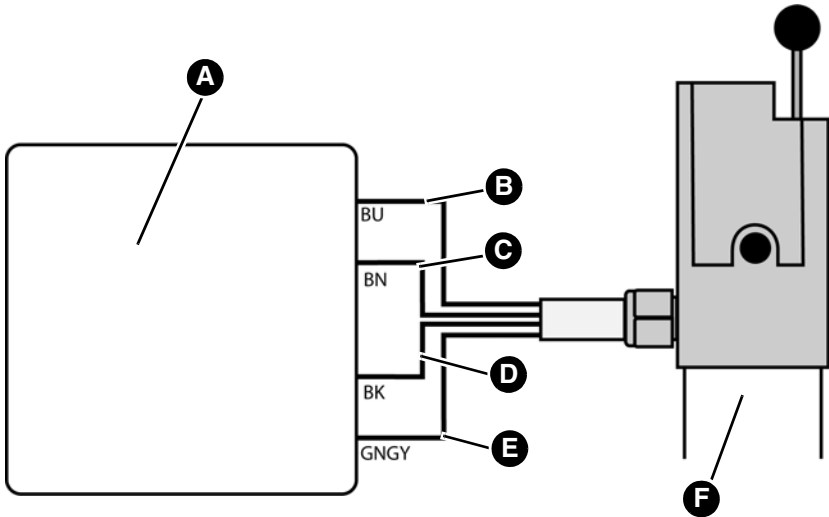
- Prima di iniziare l'intervento, staccare la tensione di rete e proteggere contro il re-inserimento accidentale.
- Assicurare che oggetti o mezzi conduttori di elettricità non possano costituire un pericolo.

**La mancata osservanza di queste indicazioni causa lesioni mortali, gravi o danni materiali.**

---

## 5.3.1 Prodotto con blocco

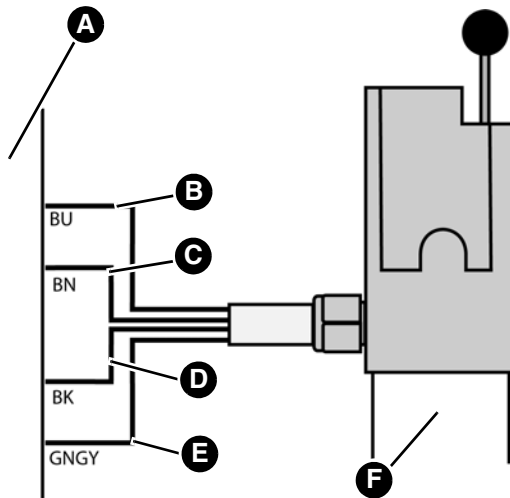
1. Collegare il cavo di collegamento a 4 fili e il cavo di connessione al bruciatore a una scatola di derivazione idonea a locali umidi.



- |  |                                     |
|--|-------------------------------------|
| A. Presa di derivazione per locali umidi                                 | D. Nera, L (230 V)                  |
| B. Blu, dispositivi aggiuntivi (ad es., allarme acustico) On/Off (230 V) | E. Protezione di terra giallo-verde |
| C. Marrone, bruciatore On/Off (230 V)                                    | F. Prodotto con blocco              |

## 5.3.2 Prodotto senza blocco

1. Eseguire il blocco a cura del committente.



- A. Blocco a cura del committente
- B. Blu, dispositivi aggiuntivi (ad es., allarme acustico) On/Off (230 V)
- C. Marrone, bruciatore On/Off (230 V)
- D. Nera, L (230 V)
- E. Protezione di terra giallo-verde
- F. Prodotto senza blocco



## 6 Messa in funzione

### 6.1 Messa in funzione del prodotto

#### **Prodotto con blocco:**

1. Dopo aver riempito e sfiato l'impianto, premere il tasto di "sblocco".
  - Il bruciatore è abilitato.

#### **Prodotto senza blocco:**

Dopo il riempimento e sfiato il bruciatore viene abilitato automaticamente dal prodotto. Se è necessario un bloccaggio, questo deve essere eseguito a cura del committente.

### 6.2 Prova di funzionamento

Il controllo della funzione si può eseguire senza abbassare il livello dell'acqua nell'impianto.

1. Premere il dispositivo di prova.
  - Viene interrotto il funzionamento del bruciatore.

#### **Prodotto con blocco:**

2. Premere il tasto di sblocco per abilitare il bruciatore.

#### **Prodotto senza blocco:**

Dopo aver lasciato andare il dispositivo di prova, il prodotto abilita automaticamente il bruciatore.

### 6.3 Operazione

In caso di mancanza d'acqua, il prodotto interrompe l'alimentazione del bruciatore.

#### **Prodotto con blocco:**

- Dopo aver riparato la causa, premere il tasto di "sblocco".

#### **Prodotto senza blocco:**

- Dopo aver riparato la causa, il prodotto sblocca automaticamente.

## 7 Manutenzione

### 7.1 Intervalli di manutenzione

Data	Attività
Una volta all'anno	Eseguire la prova di funzionamento (vedere il capitolo "Prova di funzionamento").

## 8 Riparazione guasti

I guasti del prodotto possono essere riparati solo dal fornitore.

## 9 Smontaggio e smaltimento

Smaltire il prodotto in osservanza delle disposizioni, norme e prescrizioni di sicurezza vigenti.

I componenti elettronici non vanno smaltiti con i rifiuti domestici.



1. Staccare il prodotto dalla tensione di alimentazione.
2. Smontare il prodotto (si veda il Cap. "Montaggio", in ordine inverso).
3. Smaltire il prodotto.

## 10 Rispedizione al fornitore

Prima di rispedire il prodotto, mettetevi in contatto con noi (service@afriso.de).

## 11 Garanzia

Le informazioni sulla garanzia sono riportate nelle condizioni di contratto generali in internet sul sito [www.afriso.com](http://www.afriso.com) o nel vostro contratto d'acquisto.

## 12 Ricambi e accessori


### AVVISO

#### COMPONENTI NON IDONEI

- Utilizzare solo pezzi di ricambio e accessori del produttore.

**La mancata osservanza di queste indicazioni può causare danni materiali.**

#### Prodotto

Nome articolo	Art. N°	Figura
Segnalatore mancanza acqua "WMS-WP6" con tronchetto a saldare DN 20	42300 (AFRISO) 42325	
Segnalatore mancanza acqua "WMS-WP6" senza dispositivo di blocco, con tronchetto a saldare DN 20	42305 (AFRISO) 42326	
Segnalatore mancanza acqua "WMS-WP6 R2 con tronchetto a saldare" e dispositivo di blocco	42319	-

#### Ricambi e accessori

Nome articolo	Art. N°	Figura
Coperchio "WMS-WP6" con blocco (per "WMS-WP6" costruiti a partire dall'anno 1994)	42310	-
Coperchio "WMS-WP6" senza blocco (per "WMS-WP6" costruiti a partire dall'anno 1994)	42311	-
Pozzetto sonda per "WMS-WP6" (per "WMS-WP6" costruiti a partire dall'anno 2008)	42368	-

## 13 Appendice

I documenti di omologazione e la dichiarazione di conformità UE sono riportati nelle istruzioni per l'uso in lingua tedesca.

# Instrukcja eksploatacji



## Czujnik niskiego poziomu wody (ogranicznik poziomu wody według normy EN 12828)

### WMS-WP6 - układ mechaniczny

Copyright 2022 AFRISO-EURO-INDEX GmbH. Wszelkie prawa zastrzeżone.



Lindenstraße 20  
74363 Güglingen  
Telefon +49 7135 102-0  
Obsługa klienta +49 7135 102-211  
Telefaks +49 7135 102-147  
info@afriso.com  
www.afriso.com

## 1 Objąśnienia do niniejszej instrukcji eksploatacji

Niniejsza instrukcja eksploatacji opisuje czujnik niskiego poziomu wody „WMS-WP6” (poniżej zwany także „produktem“). Niniejsza instrukcja eksploatacji jest częścią produktu.

- Produkt wolno użytkować dopiero po całkowitym przeczytaniu i pełnym zrozumieniu instrukcji eksploatacji.
- Należy upewnić się, że instrukcja eksploatacji jest dostępna w każdej chwili podczas prac wykonywanych przy produkcie oraz z jego pomocą.
- Należy przekazać instrukcję eksploatacji oraz wszystkie dokumenty należące do produktu wszystkim użytkownikom produktu.
- W razie wystąpienia opinii, że instrukcja eksploatacji zawiera błędy, sprzeczności lub niejasności, należy skontaktować się z producentem przed oddaniem produktu do użytkowania.

Niniejsza instrukcja eksploatacji jest chroniona prawem autorskim, wobec czego wolno ją stosować wyłącznie w ramach obowiązującego prawa. Zmiany zastrzeżone.

Producent nie przejmuje żadnej odpowiedzialności lub gwarancji za uszkodzenia lub ich konsekwencje wynikające z nieprzestrzegania niniejszej instrukcji eksploatacji oraz przepisów, warunków i norm obowiązujących w miejscu użytkowania produktu.

## 2 Informacje na temat bezpieczeństwa

### 2.1 Wskazówki ostrzegawcze i klasy zagrożenia

Niniejsza instrukcja eksploatacji zawiera wskazówki ostrzegawcze zwracające uwagę na potencjalne zagrożenia oraz ryzyka. Poza zaleceniami zawartymi w niniejszej instrukcji eksploatacji trzeba przestrzegać wszystkich warunków, norm oraz przepisów bezpieczeństwa obowiązujących w miejscu użytkowania produktu. Przed zastosowaniem produktu należy upewnić się, że wszystkie warunki, normy oraz przepisy bezpieczeństwa są użytkownikowi znane i przestrzegane.

Wskazówki ostrzegawcze są oznakowane w niniejszej instrukcji eksploatacji za pomocą symboli ostrzegawczych oraz haseł ostrzegawczych. Wskazówki ostrzegawcze są podzielone na różne klasy zagrożenia w zależności od stopnia ciężkości sytuacji zagrożenia.



## NIEBEZPIECZEŃSTWO

NIEBEZPIECZEŃSTWO zwraca uwagę na bezpośrednio występującą niebezpieczną sytuację, która w przypadku nieprzestrzegania spowoduje niechybnie ciężki lub śmiertelny wypadek.



## OSTRZEŻENIE

OSTRZEŻENIE zwraca uwagę na ewentualnie niebezpieczną sytuację, która w przypadku nieprzestrzegania może spowodować ciężki lub śmiertelny wypadek lub powstanie szkód materialnych.

## WSKAZÓWKA

WSKAZÓWKA zwraca uwagę na ewentualnie niebezpieczną sytuację, która w przypadku nieprzestrzegania może spowodować powstanie szkód materialnych.

W niniejszej instrukcji eksploatacji stosowane są dodatkowo następujące symbole:



To jest ogólny symbol ostrzegawczy. Wskazuje on na występowanie niebezpieczeństwa obrażeń oraz szkód materialnych. Należy przestrzegać wszystkich wskazówek opisanych w powiązaniu z tym symbolem ostrzegawczym w celu uniknięcia wypadków ze skutkiem śmiertelnym, obrażeń oraz szkód materialnych.



Ten symbol ostrzega przed niebezpiecznym napięciem elektrycznym. O ile symbol ten pojawia się we wskazówce ostrzegawczej, zachodzi niebezpieczeństwo porażenia prądem elektrycznym.

## 2.2 Stosowanie zgodne z przeznaczeniem

Ten produkt przeznaczony jest wyłącznie do zabezpieczania palnika w instalacjach grzewczych (według normy EN 12828) o temperaturach zasilania do 120 °C przez przerwanie napięcia na palniku w przypadku niedoboru wody.

Ten produkt przeznaczony jest wyłącznie do następujących płynów:

- Woda
- Woda grzewcza zgodnie z VDI 2035 z maksymalnym udziałem glikolu wynoszącym 50 %

Inny rodzaj zastosowania nie jest zgodny z przeznaczeniem i powoduje powstawanie zagrożeń.

Przed zastosowaniem produktu należy upewnić się, że produkt nadaje się do przewidzianego przez użytkownika rodzaju zastosowania.

W tym celu trzeba uwzględnić co najmniej następujące wymogi:

- wszystkie warunki, normy oraz przepisy bezpieczeństwa obowiązujące w miejscu użytkowania produktu,
- wszystkie warunki i dane przewidziane w specyfikacji produktu,
- warunki przewidziane dla planowanego przez użytkownika zastosowania.

Ponadto należy przeprowadzić według uznanej procedury ocenę ryzyka w odniesieniu do konkretnego zastosowania przewidzianego przez użytkownika oraz podjąć wszelkie odpowiednie działania na rzecz bezpieczeństwa zgodnie z wynikiem procedury oceny ryzyka. Należy też przy tym uwzględnić możliwe konsekwencje wynikające z zabudowy lub integracji produktu w systemie lub instalacji.



Podczas użytkowania produktu wszystkie prace należy przeprowadzać wyłącznie w warunkach wyszczególnionych w instrukcji eksploatacji oraz na tabliczce znamionowej, w ramach danych technicznych zawartych w specyfikacji oraz w zgodzie ze wszystkimi warunkami, normami i przepisami bezpieczeństwa obowiązującymi w miejscu użytkowania produktu.

## 2.3 Przewidywalne błędne stosowanie

Produktu nie wolno stosować w szczególności w następujących przypadkach i do następujących celów:

- eksploatacja w instalacjach grzewczych o temperaturach zasilania powyżej 120 °C,
- eksploatacja w wysokociśnieniowych kotłach parowych oraz wysokociśnieniowych podgrzewaczach wody.

## 2.4 Kwalifikacje personelu

Czynności wykonywane przy produkcji oraz z jego pomocą mogą wykonywać wyłącznie wykwalifikowani pracownicy, którzy zapoznali się z niniejszą instrukcją eksploatacji oraz ze wszystkimi dokumentami należącymi do produktu i zrozumieli ich treść.

Ze względu na swoje wykształcenie zawodowe, wiedzę i doświadczenia pracownicy wykwalifikowani muszą być w stanie przewidzieć i rozpoznać możliwe zagrożenia, które mogą powstawać z tytułu użytkowania produktu.

Pracownikom wykwalifikowanym muszą być znane wszystkie obowiązujące warunki, normy i przepisy bezpieczeństwa, których należy przestrzegać podczas czynności wykonywanych przy produkcji oraz z jego pomocą.

## 2.5 Osobiste wyposażenie ochronne

Należy zawsze stosować wymagane osobiste wyposażenie ochronne. Podczas czynności wykonywanych przy produkcji oraz z jego pomocą należy także uwzględnić, że w miejscu użytkowania mogą występować zagrożenia, których źródłem nie jest bezpośrednio sam produkt.

## 2.6 Modyfikacje produktu

Przy produkcji oraz z jego pomocą należy wykonywać wyłącznie takie czynności, które są opisane w niniejszej instrukcji eksploatacji. Nie wolno wprowadzać zmian, które nie są opisane w niniejszej instrukcji eksploatacji.

## 3 Transport i składowanie

Niewłaściwy transport i składowanie mogą spowodować uszkodzenie produktu.

### WSKAZÓWKA

#### **NIEWŁAŚCIWA OBSŁUGA**

- Należy upewnić się, że podczas transportu i składowania produktu dotrzymywane są warunki otoczenia wyszczególnione w specyfikacji.
- Do celów transportowych należy wykorzystywać oryginalne opakowanie.
- Produkt należy przechowywać wyłącznie w suchym i czystym otoczeniu.
- Należy upewnić się, że podczas transportu i składowania produkt jest chroniony przed uderzeniami.

**Nieprzestrzeganie niniejszych zaleceń może doprowadzić do powstania szkód materialnych.**

---

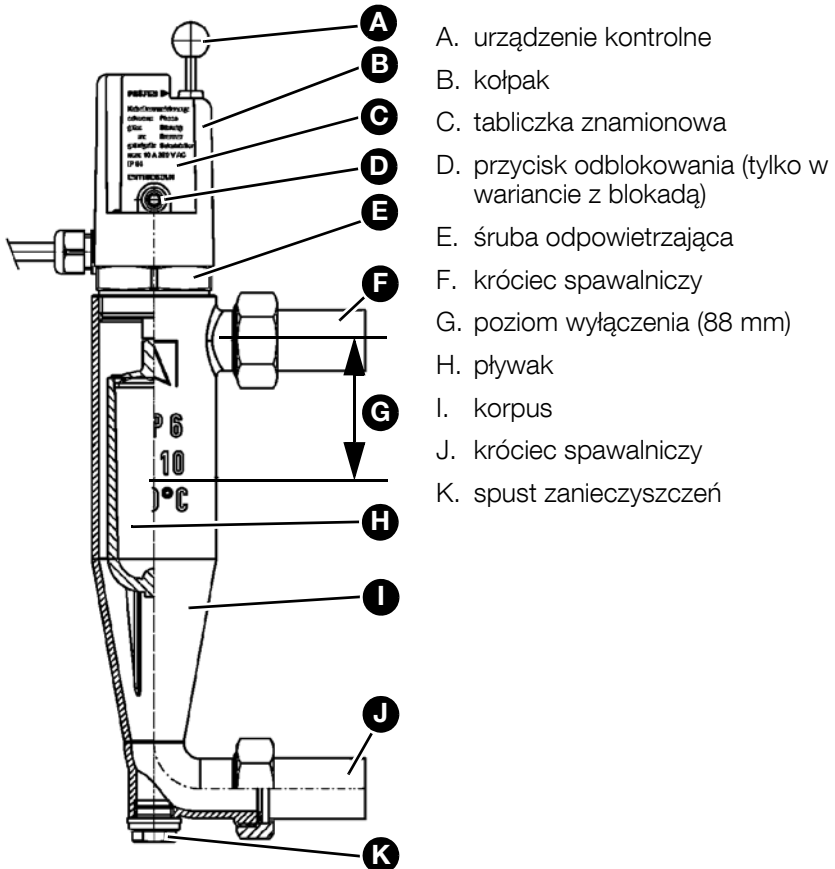
## 4 Opis produktu

Niniejszy produkt stanowi czujnik niskiego poziomu wody działający w układzie mechanicznym na bazie pływak i służący do zabezpieczenia palnika w zamkniętych instalacjach grzewczych.

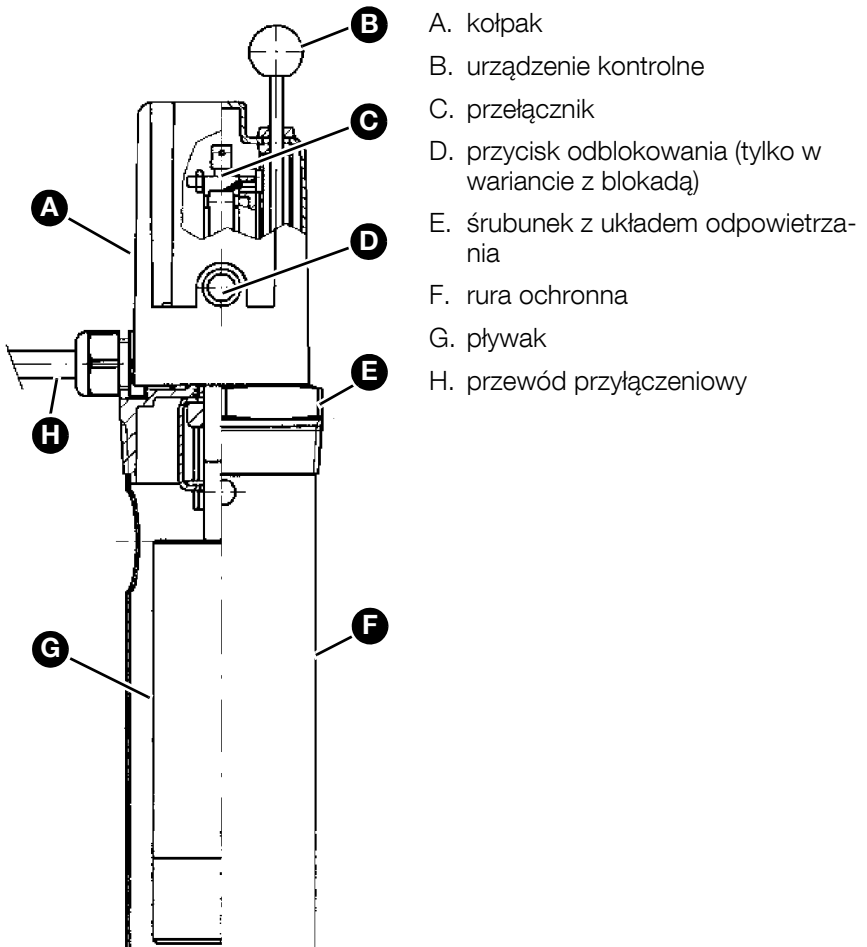
Ograniczniki poziomu wody należy stosować obowiązkowo (zgodnie z normą EN 12828) w instalacjach grzewczych o mocy powyżej 300 kW.

Produkt nadaje się do stosowania w trybie eksploatacji ciągłej.

### 4.1 Przegląd

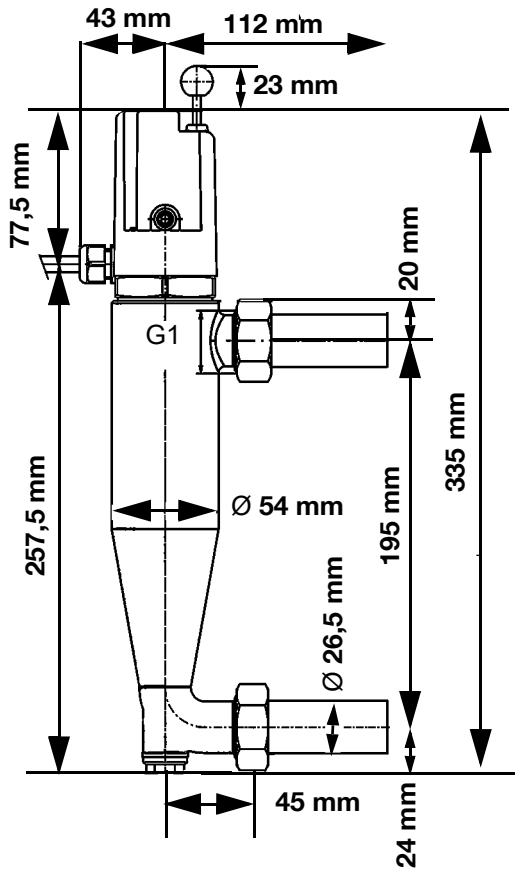


Ilustracja 1: Układ WMS-WP6

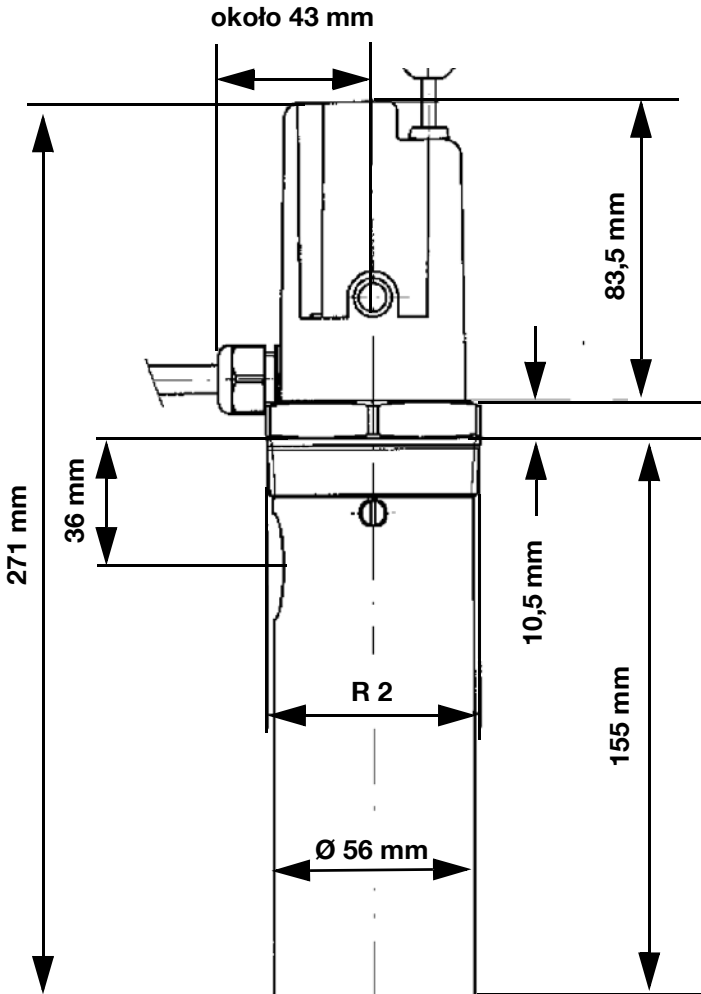


Ilustracja 2: WMS-WP6 z krótką rurą ochronną

## 4.2 Wymiary i przyłącza

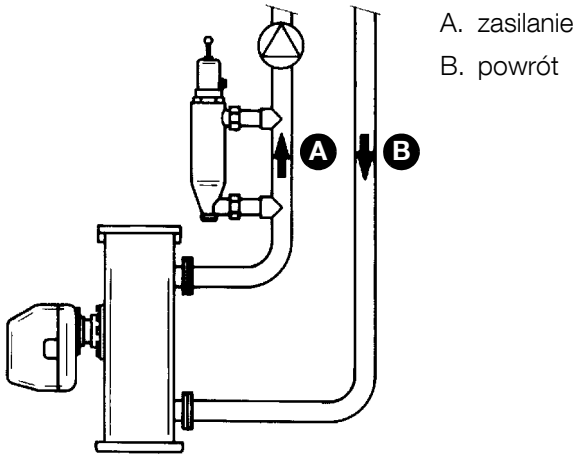
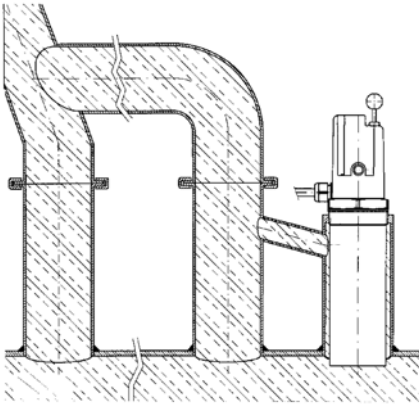


Ilustracja 3: WMS-WP6



Ilustracja 4: WMS-WP6 z krótką rurą ochronną

## 4.3 Przykład(y) zastosowania

*Ilustracja 5: WMS-WP6**Ilustracja 6: WMS-WP6 z krótką rurą ochronną*

#### 4.4 Działanie

Produkt jest wyposażony w zestyk przełączny. W przypadku spadku poziomu wody w kotle grzewczym poniżej wartości minimalnej przełącznik przerywa elektryczne zasilanie palnika. Styk ten może służyć do załączania dodatkowych urządzeń (przykładowo syreny alarmowej).

Urządzenie kontrolne umożliwia dociśnięcie pływaką w kierunku dolnym i symulację niedoboru wody w układzie.

##### **Produkt z blokadą**

Blokada zapobiega ponownemu samoczynnemu włączeniu się układu.

##### **Produkt bez blokady**

Jeżeli planowane jest odblokowywanie układu bezpośrednio z szafy sterującej, należy zastosować produkt dostępny w wersji bez blokady.

#### 4.5 Dopuszczenia, certyfikaty, deklaracje

Produkt jest zgodny z:

- dyrektywą unijną dotyczącą kompatybilności elektromagnetycznej (2014/30/UE),
- dyrektywą unijną dotyczącą sprzętu elektrycznego przewidzianego do stosowania w określonych granicach napięcia (2014/35/UE),
- dyrektywą unijną o urządzeniach ciśnieniowych (2014/68/UE).
- dyrektywą unijną dotyczącą ograniczenia stosowania niektórych niebezpiecznych substancji w sprzęcie elektrycznym i elektronicznym (2011/65/UE) (dyrektywa RoHS).

Produkt WMS-WP6 oraz WMS-WP6 z krótką rurą ochronną:

- oznakowanie elementu konstrukcji TÜV.WBH.YY-232.  
"YY" oznacza rok zatwierdzenia, patrz rozdział "Aneks"



## 4.6 Dane techniczne

Parametr	Wartość WMS-WP6	Wartość WMS-WP6 z krótką rurą ochronną
<b>Dane ogólne</b>		
wysokość konstrukcyjna	358 mm	271 mm
przyłącza	króciec spawalniczy DN 20	R2
materiał rury ochronnej	-	mosiądz
materiał korpusu	mosiądz	
materiał pływaka	tworzywo sztuczne	
ciśnienie robocze	maksymalnie 10 bar	
ciśnienie próbne	15 bar	
<b>Warunki otoczenia</b>		
temperatura otoczenia podczas pracy	20 ... 70 °C	
temperatura medium	20 ... 120 °C	
<b>Dane elektryczne</b>		
przewód przyłączeniowy	czterżyłowy, długość 1,9 m	
obciążalność styków	6(2) A, AC 250 V	
zabezpieczenie zewnętrznego obwodu elektrycznego	6 A przy obciążeniu rezystancyjnym, 2 A przy obciążeniu indukcyjnym	
tryb działania (EN 60730-1)	zgodny z RS typ 1 B	
klasa ochronności (EN 60730)	I	
rodzaj zabezpieczenia (EN 60529)	IP 54	

## 5 Montaż



### OSTRZEŻENIE

#### GORĄCA CIECZ

Woda w instalacjach grzewczych znajduje się pod wysokim ciśnieniem i może osiągać temperatury nawet powyżej 100 °C.

- Przed zamontowaniem produktu należy upewnić się, że woda grzewcza została schłodzona.

**Nieprzestrzeganie niniejszego zalecenia może spowodować śmierć, ciężkie obrażenia ciała lub szkody materialne.**

#### 5.1 Przygotowanie montażu

- ⇒ Należy upewnić się, że pompa nie oddziałuje na usytuowanie pływaka w produkcie (np. przez powodowanie zbyt silnego prądu opływowego lub efektu zasysania).
- ⇒ Należy upewnić się, że dla produktu nie zainstalowano żadnego układu odcinającego.
- ⇒ Należy przestrzegać usunięcia korpusu sondy przed wykonywaniem prac spawalniczych.

#### 5.2 Montaż produktu

Produkt trzeba montować pionowo.

1. Przed wykonywaniem czynności spawalniczych należy odłączyć króćce spawalnicze od sondy.
2. Produkt należy zamontować do przebiegającego pionowo odcinka przewodu zasilającego.
3. Produkt należy zamontować w obiegu kotła przed mieszaczem.
  - Poziom wyłączenia produktu musi być usytuowany co najmniej 100 mm powyżej najwyższej ogrzewanej powierzchni źródła ciepła.

### 5.3 Przyłącze elektryczne



## NIEBEZPIECZEŃSTWO

### PORAŻENIE PRĄDEM ELEKTRYCZNYM

- Należy upewnić się, że rodzaj instalacji elektrycznej nie zmniejsza zakresu ochrony przed porażeniem prądem elektrycznym (klasa ochronności, izolacja ochronna).

**Nieprzestrzeganie niniejszych zaleceń prowadzi do śmierci lub poważnych obrażeń.**

---



## NIEBEZPIECZEŃSTWO

### PORAŻENIE PRĄDEM ELEKTRYCZNYM PRZEZ ELEMENTY ZNAJDUJĄCE SIĘ POD NAPIĘCIEM

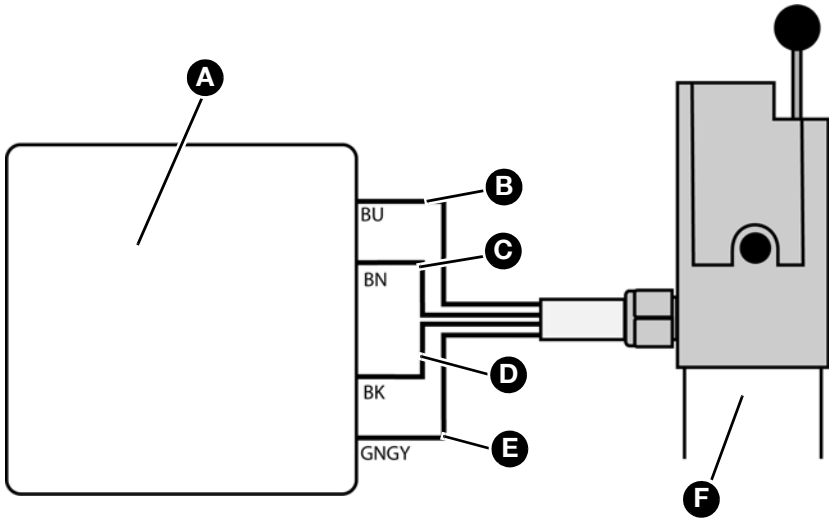
- Przed rozpoczęciem prac odłączyć napięcie sieciowe i zabezpieczyć urządzenie przed ponownym włączeniem napięcia.
- Należy upewnić się, że przedmioty lub media przewodzące energię elektryczną nie stanowią zagrożenia.

**Nieprzestrzeganie niniejszych zaleceń prowadzi do śmierci lub poważnych obrażeń.**

---

## 5.3.1 Produkt z blokadą

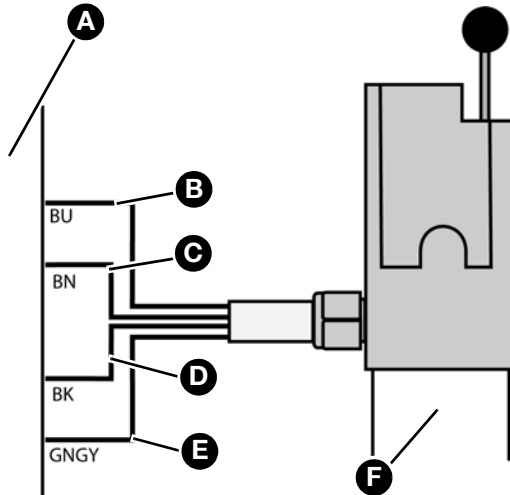
1. Czterozżyłowy przewód przyłączeniowy oraz przewód stanowiący połączenie z palnikiem podłączyć w wilgocioodpornej puszcze odgałęźnikowej.



- |   |                                       |
|---|---------------------------------------|
| A. wilgocioodporna puszka rozgałęźnikowa  | D. czarny, L (230 V)                  |
| B. niebieski, dodatkowe urządzenia (przykładowo syrena alarmowa) włączanie/wyłączanie (230 V) | E. zielono-żółty, przewód uziemiający |
| C. brązowy, palnik włączony/wyłączony (230 V)   | F. produkt z blokadą                  |

## 5.3.2 Produkt bez blokady

1. Podłączyć blokadę instalowaną w ramach zakresu prac wykonywanych przez użytkownika.



- |   |                                       |
|---|---------------------------------------|
| A. blokada instalowana w ramach zakresu prac wykonywanych przez użytkownika                   | D. czarny, L (230 V)                  |
| B. niebieski, dodatkowe urządzenia (przykładowo syrena alarmowa) włączanie/wyłączanie (230 V) | E. zielono-żółty, przewód uziemiający |
| C. brązowy, palnik włączony/wyłączony (230 V)   | F. produkt bez blokady                |

## 6 Uruchamianie

### 6.1 Uruchamianie produktu

#### Produkt z blokadą:

1. Po napełnieniu i odpowietrzeniu instalacji grzewczej nacisnąć przycisk odblokowania.
  - Następuje odblokowanie palnika.

#### Produkt bez blokady:

Po napełnieniu i odpowietrzeniu produkt samoczynnie odblokowuje palnik. W razie konieczności zastosowania blokady, blokadę trzeba zainstalować w ramach zakresu prac wykonywanych przez użytkownika.

### 6.2 Przeprowadzenie kontroli działania

Kontrolę działania można przeprowadzić bez obniżania poziomu wody.

1. Wcisnąć urządzenie kontrolne.
  - Palnik wyłącza się.

#### Produkt z blokadą:

2. Wcisnąć przycisk odblokowania w celu odblokowania palnika.

#### Produkt bez blokady:

Po puszczeniu urządzenia kontrolnego produkt samoczynnie odblokowuje palnik.

### 6.3 Eksploatacja

W razie niedoboru wody produkt przerywa zasilanie elektryczne palnika.

#### Produkt z blokadą:

- Po usunięciu przyczyny wcisnąć przycisk odblokowania.

#### Produkt bez blokady:

- Po usunięciu przyczyny produkt odblokowuje się samoczynnie.

## 7 Konserwacja

### 7.1 Okresy konserwacyjne

Termin	Czynność
raz w roku	Przeprowadzić kontrolę działania (patrz rozdział "Przeprowadzenie kontroli działania").

## 8 Usuwanie usterek

Usterki produktu może usuwać wyłącznie producent.

## 9 Wyłączenie z eksploatacji i utylizacja

Produkt należy utylizować zgodnie z obowiązującymi warunkami, normami oraz przepisami bezpieczeństwa.

Podzespołów elektronicznych nie wolno utylizować wraz z odpadami z gospodarstw domowych.



1. Odłączyć produkt od napięcia.
2. Wykonać demontaż produktu (patrz rozdział "Montaż" w odwrotnej kolejności).
3. Produkt poddać utylizacji.

## 10 Zwrot

Przed zwrotną wysyłką produktu wymagany jest kontakt z producentem ([service@afriso.de](mailto:service@afriso.de)).

## 11 Gwarancja

Informacje dotyczące gwarancji są dostępne w naszych Ogólnych Warunkach Handlowych w internecie pod adresem [www.afriso.com](http://www.afriso.com) lub w umowie kupna.

## 12 Części zamienne i wyposażenie dodatkowe


### WSKAZÓWKA

#### NIEWŁĄCZIWE CZĘŚCI

- Należy stosować wyłącznie oryginalne części zamienne i wyposażenie dodatkowe producenta.

**Nieprzestrzeganie niniejszego zalecenia może doprowadzić do powstania szkód materialnych.**

Produkt

Nazwa artykułu	Numer artykułu	Ilustracja
czujnik niskiego poziomu wody "WMS-WP6" z króćcem spawalniczym DN 20	42300 (AFRISO) 42325	
czujnik niskiego poziomu wody "WMS-WP6" bez blokady, z króćcem spawalniczym DN 20	42305 (AFRISO) 42326	
czujnik niskiego poziomu wody „WMS-WP6 R2 z rurą ochronną” i blokadą	42319	

Części zamienne i wyposażenie dodatkowe

Nazwa artykułu	Numer artykułu	Ilustracja
górný element "WMS-WP6" z blokadą (do „WMS-WP6” od roku produkcji 1994)	42310	-
górný element "WMS-WP6" bez blokady (do „WMS-WP6” od roku produkcji 1994)	42311	-
korpus sondy do "WMS-WP6" (do „WMS-WP6” od roku produkcji 2008)	42368	-



## 13 Aneks

Dokumentacja dopuszczeń i deklaracja zgodności UE znajdują się w niemieckiej instrukcji eksploatacji.